

NORMBAU

PASSION FOR CARE

NEU
NEW

Unser neues Care Waschbecken!

Our new Care Wash Basin!

Wussten Sie schon, ...

... dass über 80% der Körperpflege in einem Pflegeheim am Waschplatz erfolgt? Um diesen Anforderungen optimal gerecht zu werden, hat NORMBAU das neue Care Waschbecken entwickelt. Erfahren Sie mehr auf der Rückseite!

Did you know, ...

... that more than 80% of body care that is done in care homes takes place at the washing area? To fulfill these requirements perfectly, NORMBAU developed the new Care Wash basin. Find out more on the back page!



ALLEGION

Mehr Sicherheit mit unserem neuen Care Waschbecken!

More safety with our new Care Wash basin!

- + Tiefes Becken mit großem Fassungsvermögen von 11 Litern, um allen Hygieneanforderungen gerecht zu werden

Deep basin with high capacity of 11 liters for fulfilling all hygiene requirements

- + Weiche Radien und gerade Flächen zur angenehmen Armauflage als auch Ablagemöglichkeit

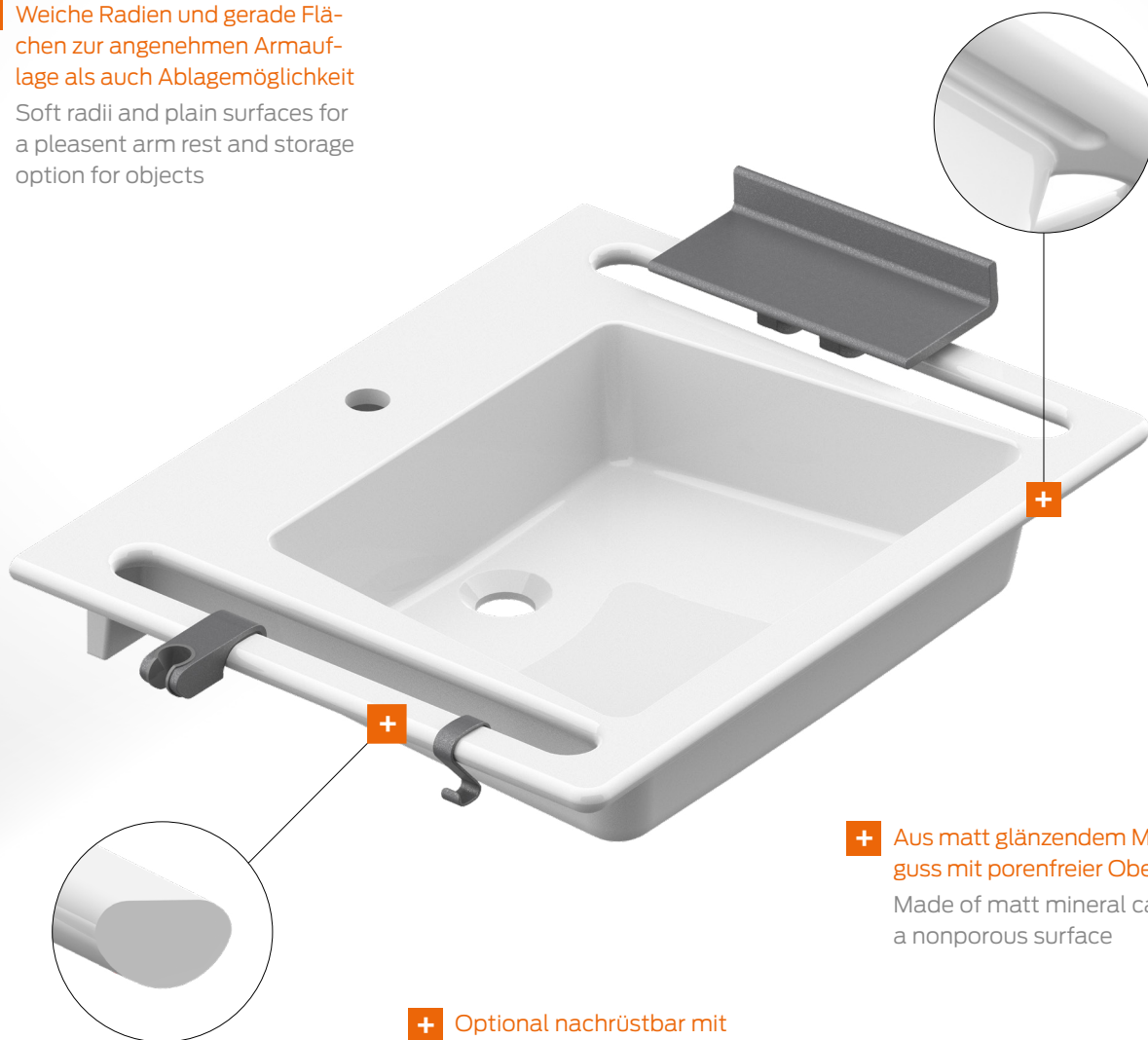
Soft radii and plain surfaces for a pleasant arm rest and storage option for objects

- + Unterfahrbar nach DIN 18040 und ÖNORM B 1600/1601

Wheelchair accessible according to german DIN 18040 and austrian ÖNORM B 1600/1601

Eine verdeckte Griffleiste an der Vorderseite sorgt neben den seitlichen Haltegriffen für eine weitere sichere Greifmöglichkeit am Waschbecken.

In addition to the side handles, a concealed grab rail at the front provides a secure way of gripping the wash basin.



- + Aus matt glänzendem Mineralguss mit porenfreier Oberfläche

Made of matt mineral cast with a nonporous surface

Ergonomisch geformte Haltegriffe seitlich am Waschbeckenrand gewähren ein sicheres Festhalten. Auch ermöglichen sie das Anbringen von Accessoires auf beiden Seiten und können als Handtuchhalter dienen.

Ergonomically shaped handles on the sides of the wash basin rim allow a secured grip on the sink. They also allow accessories to be attached on both sides and can be used as towel holder.

- + Optional nachrüstbar mit folgenden Accessoires:

Optionally retrofittable with the following accessories:



Cavere Care Ablage
Cavere Care Shower Box



Cavere Care
Horizontaler Brausehalter
Cavere Care
Shower head holder, horizontal



Cavere Care Haken
Cavere Care Hook

Entdecken Sie alle Details des neuen Care Waschbeckens!
Discover all details of the new Care Wash basin!



www.normbau.de

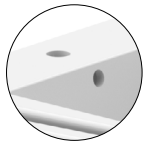


Care Waschbecken Code PG 3800
Care Wash basin

ohne Überlauf
without hole against overflow

▶ 700 x 550 mm **3501 500** 588,00 €
mit Hahnloch
with tape hole

▶ 700 x 550 mm **3501 501** 588,00 €
ohne Hahnloch
without tape hole
 (Lieferzeit 4-6 Wochen)
 (Delivery time 4-6 weeks)



mit Überlauf
with hole against overflow

▶ 700 x 550 mm **3501 505** 611,00 €
mit Hahnloch
with tape hole

▶ 700 x 550 mm **3501 506** 611,00 €
ohne Hahnloch
without tape hole
 (Lieferzeit 4-6 Wochen)
 (Delivery time 4-6 weeks)

Care Waschbecken

- 700 x 550 mm,
- aus Mineralguss, matt glänzend, mit porenfreier Oberfläche,
- Farbe weiß,
- tiefes Becken mit Fassungsvermögen von 11 Litern,
- ergonomisches Innenbecken mit breitem Frontbereich,
- weiche Radien und gerade Flächen zur angenehmen Armauflage,
- mit zwei integrierten Haltegriffen zum Greifen und Heranziehen oder als Handtuchhalter nutzbar,
- mit verdeckter Griffleiste an der Vorderseite zur Unterstützung beim Heranziehen,
- mit Ablagefläche für Badutensilien,
- mit oder ohne Überlauf,
- mit oder ohne Hahnloch,
- für Stockschraubenbefestigung,
- unterfahrbar nach DIN 18040 und ÖNORM B1600/1601,
- belastbar bis 150 kg nach DIN EN 14688,
- CE-Kennzeichnung nach Bauproduktenverordnung Nr. 305/2011.
- Waschbecken mit Überlauf inkl. Überlaufgarnitur,
- nachrüstbar mit Cavere Brausehalter horizontal 7485 030, Cavere Haken 7500 140, Cavere Duscablage 7515 250.

① Ohne Armatur und Siphon

Reparaturset zum Ausbessern von Beschädigungen auf Anfrage lieferbar.

Für Waschbecken ohne Überlauf:

als Überlauf können am Care Waschbecken folgende Systeme nachgerüstet werden:

Geberit, Ab- und Überlaufventil "Clou"
 Viega, Ab- und Überlaufventil "5420.1"

Care Wash basin

- 700 x 550mm,
- mineral cast, matt and nonporous surface,
- colour white,
- Deep basin with high capacity austrian ÖNORM B1600/1601 of 11 liters,
- ergonomically shaped basin with wide front area,
- rounded edges and smooth surface, pleasant to put the arms on it,
- with two integrated openings for grip, may also be used as towel holder,
- with concealed handle strip at the front to assist when pulling up,
- storage space for items,
- with or without hole against overflow,
- with or without tape hole,
- with hanger bolt fixing,
- wheelchair access according to German standard DIN 18040 and Austrian standard ÖNORM B1600/1601,
- loadable up to 150 kgs according to European standard DIN EN 14688,
- CE mark according to Construction Products Regulation No. 305/2011 (CPR),
- wash basin with hole against overflow including overflow set,
- retrofittable with Cavere Shower head horizontal 7458 030, Cavere Hook 7500 140, Cavere Shower basket 7515 250.

① Without tap and siphon

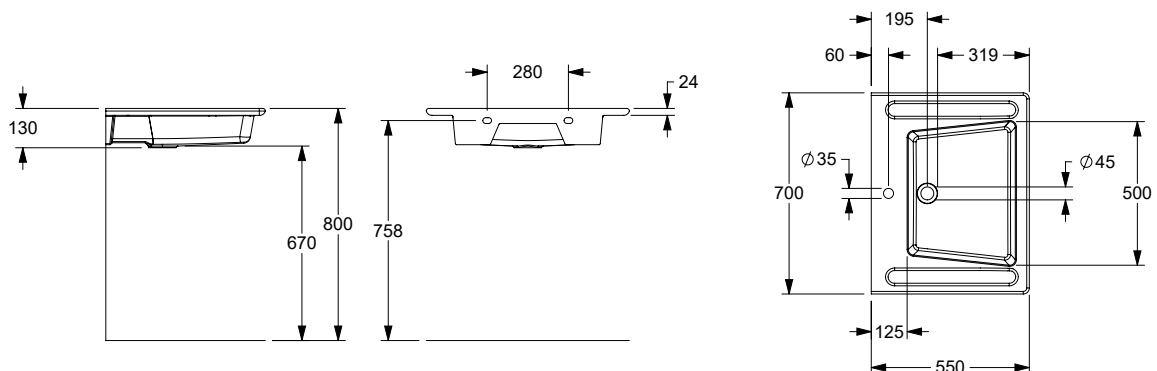
Repair set for mending damages, available on request.

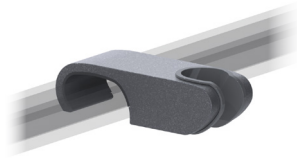
For wash basin without overflow:

At a later stage you can use following systems as overflow for the Care Wash basin:

Geberit (drain valve / overflow valve "Clou")

Viega (drain valve / overflow valve "5420.1")



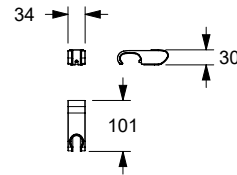


Cavere Brausehalter horizontal

- 34 x 30 x 101 mm,
- aus Aluminium,
- kratzfeste Pulverbeschichtung mit antibakteriellem Schutz (ausgenommen 091 Carbonschwarz), siehe Register Information,
- lieferbar in den Cavere Farben,
- zum Aufklipsen auf Cavere Duschhandläufe und Care Waschbecken,
- wartungsfrei,
- Aufnahmekonus mit Kunststoffeinsatz, passend für unterschiedliche Handbrausen.

Cavere Shower head holder horizontal

- 34 x 30 x 101mm,
- made of aluminium,
- scratch-resistant powder coating with antibacterial protection (except 091 carbon black), see register information,
- available in Cavere colours,
- for clamping of Cavere shower rails and Care Sink,
- maintenance-free,
- conical shower head holder with plastic insert, suitable for various hand shower heads.



Brausehalter Shower head holder	Code	PG 7000
▶ 34 x 30 x 101 mm	7485 030	39,50 €

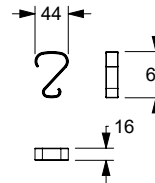


Cavere Haken, nachrüstbar

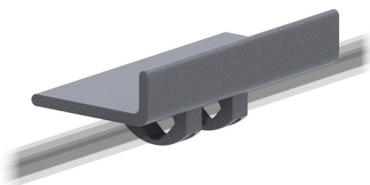
- 61 x 44 x 16 mm,
- aus Nylon,
- kratzfeste Pulverbeschichtung mit antibakteriellem Schutz (ausgenommen 091 Carbonschwarz), siehe Register Information,
- lieferbar in den Cavere Farben,
- zum Einhängen in Cavere Duschhandläufe und Care Waschbecken.

Cavere Hook, retrofittable

- 61 x 44 x 16mm,
- made of nylon,
- scratch-resistant powder coating with antibacterial protection (except 091 carbon black), see register information,
- available in Cavere colours,
- to attach to Cavere Shower handrails and Care Sink.



Haken Hook	Code	PG 7010
▶ 61 x 44 x 16 mm	7500 140	12,25 €

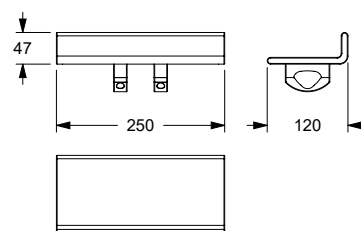


Cavere Duschkablage zur Verschraubung

- 250 x 47 x 120 mm,
- aus Aluminium,
- kratzfeste Pulverbeschichtung mit antibakteriellem Schutz (ausgenommen 091 Carbonschwarz), siehe Register Information,
- lieferbar in den Cavere Farben,
- zur Verschraubung an Cavere Duschhandläufen und Care Waschbecken,
- Montage der Wandung nach vorne oder zur Wand möglich.

Cavere Shower basket, fixed with clamp screw

- 250 x 47 x 120mm,
- made of aluminium,
- scratch-resistant powder coating with antibacterial protection (except 091 carbon black), see register information,
- available in Cavere colours,
- for fixing on Cavere shower handrails and Care Sink,
- fixing possible with frame towards the wall or opposite.



Duschkablage Shower basket	Code	PG 7010
▶ 250 x 47 x 120 mm	7515 250	138,00 €