







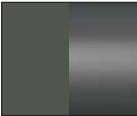
NORMBAU

PASSION FOR CARE

Ascento®



Farbkarte / Colour Chart		RAL-DS RAL	Lichtreflex light reflex	Antibac	
Cavere Care					
	092	Cavere Weiß / White	ähnlich RAL 9003 similar RAL 9003	85	●
	093	Cavere Satinbeige / Satin beige	ähnlich RAL 1013 similar RAL 1013	65	●
	096	Cavere Silber-Metallic / Metallic silver	ähnlich DB-Farbton 701/RAL 9006 similar to colour DB 701/RAL 9006	56	●
	095	Cavere Anthrazit-Metallic / Metallic anthracite	ähnlich DB-Farbton 703 similar to colour DB 703	25	●
	091	Cavere Carbonschwarz / Carbon black	ähnlich RAL 9005 similar RAL 9005	12	

Ascento					
	150	Ascento Weiß / White		87	
	151	Ascento Dunkelgrau / Dark grey		14	

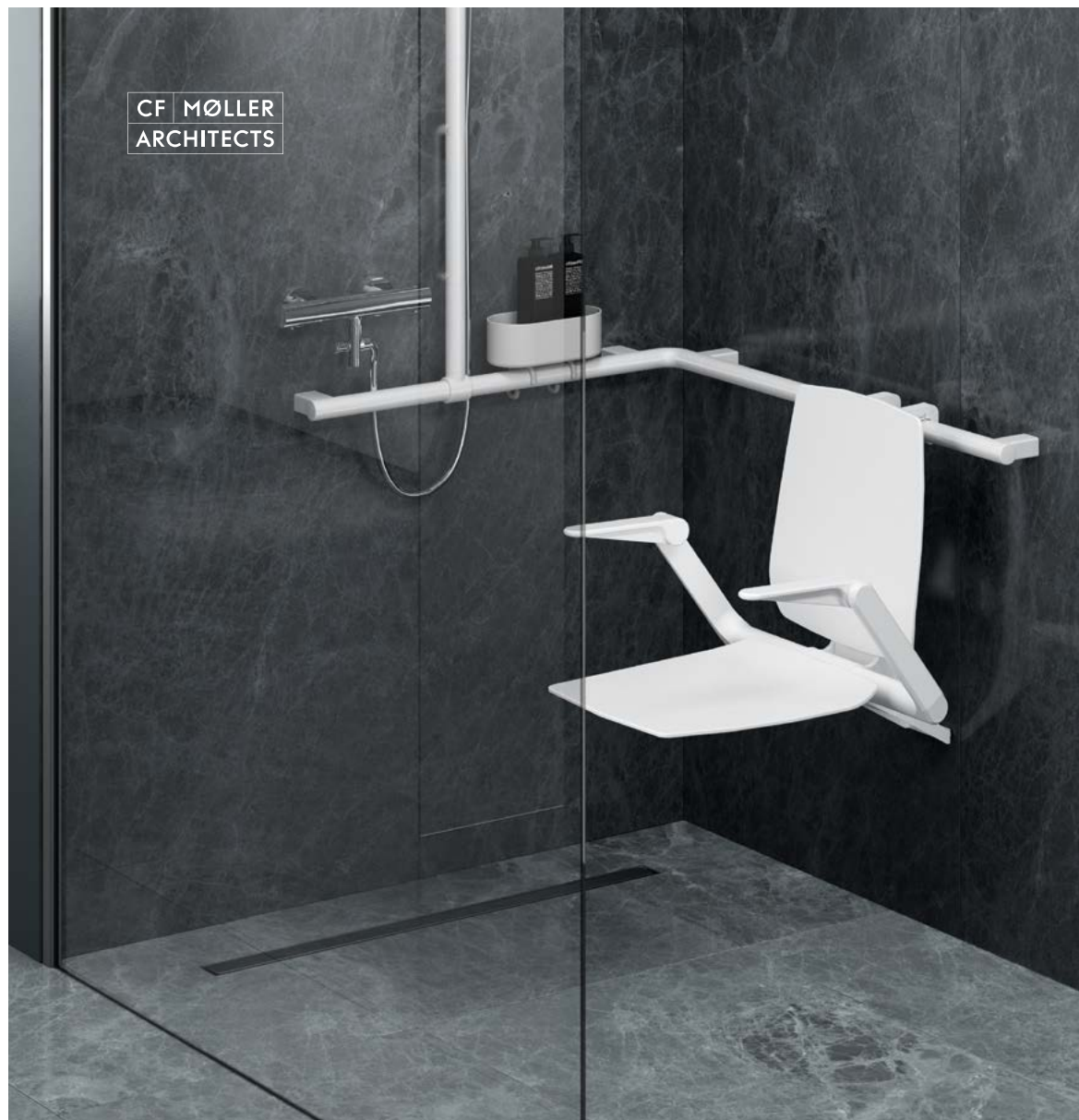
Inox Care					
	009	Edelstahl, satiniert Stainless steel, satinised		42	
	008	Edelstahl, hochglanzpoliert Stainless steel, mirror polished		60	

Ascento Modulare Sitzlösung 417
Ascento Modular Seating Solution

Trennwandlösungen
Partition solutions

Inox 430

Nylon 442



STILVOLL UND INDIVIDUELL

Ausgewogen in Funktionalität und Ästhetik. Diesen Anspruch erfüllt Ascento, die modulare Sitzlösung, die wir gemeinsam mit dem international renommierten Designbüro C.F.Møller entwickelt haben. Sie verbindet stilvoll barrierefreie Sicherheit mit flexiblen Möglichkeiten für eine bedarfsgerechte Nutzung.

Ascento passt sich den Wünschen seiner Benutzer an, denn Sie gestalten Aussehen und Funktionen Ihrer Sitzlösung ganz individuell.



STYLISH AND PERSONALISED

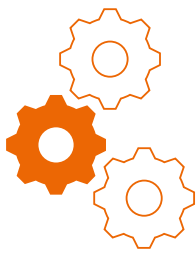
Functionality and aesthetics united harmoniously in a single product. That embodies Ascento – the modular seating solution that we have designed in collaboration with the internationally renowned designers at C. F. Møller. The system combines style, accessibility and reliability with a range of flexible options to suit user requirements.

Ascento suits the needs of its users by allowing them to choose the appearance and functionality of the seating solution just the way they want it.

Ascento®

Living Care

Ascento



Modularität

Die Systemlösung bietet die Möglichkeit zur Wandmontage oder zum Einhängen an den Duschhandlauf. Die Erweiterung des Ascento Klapp-sitzes kann mit den einzelnen Elementen: Rückenlehne, Armlehnen, Einhängemodul, gleichzeitig oder in unterschiedlichen Abschnitten erfolgen.

Modularity

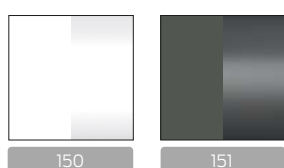
This versatile system can either be mounted on the wall or suspended from the shower hand rail. Additional accessories, such as the backrest, armrests and suspension module, can be fitted to the Ascento folding seat as well, either all at the same time or at different stages.

Was Ascento® auszeichnet: What characterises Ascento®:

- +** Ergonomisch geformte Sitzfläche und Rückenlehne
Ergonomic seat and backrest
- +** Kompatibel mit allen NORMBAU Serien
Compatible with all NORMBAU product lines
- +** Platzsparend zusammenklappbar
Foldable to save space
- +** Puristisch modernes, skandinavisches Design
Minimalist, modern, Nordic-inspired design
- +** Einzelne Module flexibel nachrüstbar
Individual models for flexible retrofitting
- +** Recycelfähig
Recyclable
- +** Vielseitige Einsatzbereiche
Diverse range of applications
- +** Max. Belastbarkeit: Sitz 150 kg
Maximum load-bearing capacity: seat 150kgs,
- +** Wartungsfrei
Maintenance-free
- +** Sicherheit durch abgerundete Außenkanten
Safety afforded by rounded outer edges
- +** Grundplatte vario; einfache und schnelle Montage und Demontage
Base plate vario; quick and easy installation and removal
- +** Rutschhemmende, angenehme Oberfläche
Comfortable, anti-slip surface
- +** Armlehnen klappbar
Armrest can be folded up
- +** 5 Jahre Gewährleistung auf Funktion und Stabilität
5 years warranty on function and stability



CF MÖLLER
ARCHITECTS



Ascento Farben
Ascento colours

Ascento Weiß
Ascento White

Ascento Dunkelgrau
Ascento Dark grey

2019 WINNER
DESIGN PLUS
powered by: ISH



Living Care

Ascento

Nehmen Sie Platz!

Ascento® Duschhocker

Komfort und Sicherheit

Mit Ascento lassen sich barrierefreie und pflegegerechte Duschbereiche attraktiv ausstatten. Egal ob Duschhocker oder Duschklapsitz, sie ermöglichen Jung und Alt komfortables und sicheres Duschen im Sitzen. Dabei werden Funktionalität und Ästhetik auf überzeugende Weise optimal miteinander verbunden.

Take a seat!

Ascento® shower stool

Convenience and Security

With Ascento, barrier-free and health care shower areas can be attractively furnished. The shower stool and the folding shower seat enable young and old to have a comfortable and safe shower while seated. Functionality and aesthetics are optimally combined in a convincing way.













+ Rutschhemmende
angenehme Oberfläche
Comfortable,
anti-slip surface

+ Max. Belastbarkeit:
Sitzfläche bis zu 150 kg
Max. Load capacity:
Seating area up to 150 kg

+ Kombinierbar mit allen
NORMBAU Serien
Can be combined with
all NORMBAU series



Weitere Informationen unter Register  More information see register 	Wand und Wandbeschaffenheit / Wall and wall substance				
	Mauerwerk aus Vollsteinen Brickwork made of full brick	Mauerwerk aus Lochsteinen Brickwork made of perforated brick	Vorwandinstallation Fixing in front of the wall with panels		
	<ul style="list-style-type: none"> - Beton ≥ B 15 - Vollziegel ≥ Mz 12 - Kalksand - Vollstein ≥ KS 12 - Naturstein mit dichtem Gefüge - Vollbims <ul style="list-style-type: none"> - Concrete ≥ B 15 - solid brick ≥ Mz 12 - sand-lime brick-solid brick ≥ KS 12 - natural stone with compact grain - solid pumice 	<ul style="list-style-type: none"> - Kalksandlochstein KSL ≥ 12 - Hochlochziegel HLZ > 12 - Hohlblockstein ≥ Hbl4, Hbn4 - andere Lochsteine <ul style="list-style-type: none"> - cavity brick KSL ≥ 12 - Perforated brick HLZ ≥ 12 - checker brick ≥ Hbl4, Hbn4 - other hollow brick material 	Befestigungsplatte aus mehrschichtverleimtem Holz panels and integrated mounting plate made of hardwood.	Befestigungsplatte aus Stahl integrated mounting plate made of steel	ohne Hinterfüllung without backfill
<div style="text-align: center;">  </div> <p>Normgerechte Abdichtung der Bohrpunkte (DIN 18534-1) For sealing of the drilling points (DIN 18534-1)</p> <p>Klappsitze Lift-up seats</p> <div style="text-align: center;">  </div> <p>Grundplatte mit Blindabdeckung vario, einhängbar Base plate with cover plate blind vario, suspendable</p> <div style="text-align: center;">  </div>	<div style="text-align: center;">  </div> <p>Montageset / Fixing Set 7470 030 26,50 €</p> <p style="text-align: center;">1 Set</p> <p style="text-align: center;">1 Set</p>	<div style="text-align: center;">  </div> <p>Montageset / Fixing Set 7470 040 106,00 € mit Injektions-Kartusche* with injection-cartridge*</p> <div style="text-align: center;">  </div> <p>Montageset / Fixing Set 7470 050 75,50 € ohne Injektions-Kartusche without injection-cartridge</p> <p style="text-align: center;">1 Set</p> <p style="text-align: center;">1 Set</p>	<div style="text-align: center;">  </div> <p>Montageset / Fixing Set 7470 010 22,00 €</p> <p style="text-align: center;">1 Set</p>	<div style="text-align: center;">  </div> <p>Montageset / Fixing Set 7470 020 19,25 €</p> <p style="text-align: center;">1 Set</p> <p style="text-align: center;">1 Set</p>	



Ascento Klappsitz vario

- 412 mm breit, 512 mm tief, 219 mm hoch, hochgeklappt platzsparend 102 mm tief,
- Trägerkonsole und Wandplatte aus Aluminium, kratz feste Pulverbeschichtung,
- Sitzfläche aus thermoplastischem Kunststoff Polypropylen,
- lieferbar in den Ascento Farben,
- ergonomisch geformte Sitzfläche mit abgerundeten Außenkanten,
- modular erweiter- und kombinierbar,
- einfache Montage oder Demontage durch Einhängen in die Grundplatte vario,
- verdeckte Verschraubung,
- entspricht DIN 18040-1 und ÖNORM B1600,
- normgerechte Abdichtung der Bohrpunkte (DIN 18534-1) in Verbindung mit NORMBAU Montagsets 7470 ...,
- Belastbarkeit: max. 150 kg nach ISO 17966:2016, statisch getestet bis zu 200 kg.

ⓘ Das Montageset ist entsprechend der Wandbeschaffenheit festzulegen und separat zu bestellen, siehe Register ✂.

Ascento Lift-up seat vario

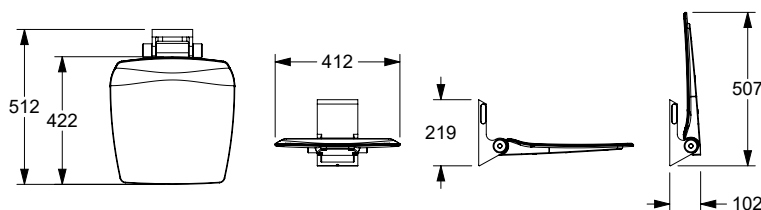
- 412mm wide, 512mm deep, 219mm high, 102mm deep when folded up to save space,
- support bracket and wall plate made of aluminium, scratch-resistant powder coating,
- seating made of thermoplastic polypropylene,
- available in Ascento colours,
- ergonomic seat with rounded outer edges,
- modular design to accommodate additional accessories,
- easy installation or dismantling due to connecting to base plate vario,
- concealed fixing,
- according to German standard DIN 18040-1 and Austrian standard ÖNORM B1600,
- sealing of the drilling points (DIN 18534-1) in conjunction with NORMBAU assembly sets 7470 ...,
- load capacity: max. 150 kgs according to ISO 17966:2016, statically tested up to 200 kgs.

ⓘ The fixing set should be ordered separately to suit the type of wall, see register ✂.

Ascento Klappsitz vario
Ascento Lift-up seat vario

Code PG 8700

▶ 412 x 512 x 219 mm **8750 010** 501,00 €



Ascento Klappsitz vario, mit Armlehnen

- 584 mm breit, 512 mm tief, 291 mm hoch, hochgeklappt platzsparend 102 mm tief,
- Armlehnen aus Aluminium, kratz feste Pulverbeschichtung,
- Armlehnen unabhängig voneinander nach oben und unten klappbar,
- Belastbarkeit: max. 150 kg nach ISO 17966:2016, statisch getestet bis zu 200 kg,
- weitere Beschreibung wie oben.

ⓘ Das Montageset ist entsprechend der Wandbeschaffenheit festzulegen und separat zu bestellen, siehe Register ✂.

Ascento Lift-up seat vario, with armrest

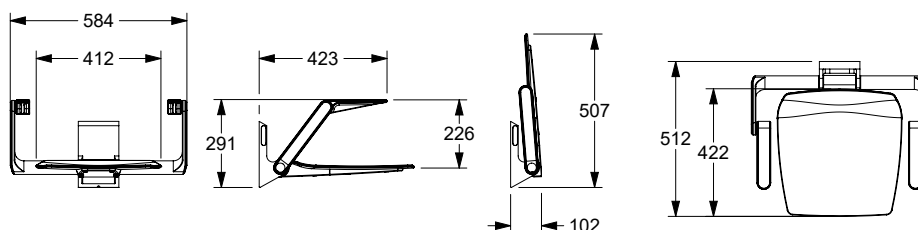
- 584mm wide, 512mm deep, 291mm high, 102mm deep when folded up to save space,
- armrest made of aluminium, scratch-resistant powder coating,
- armrest can be folded up/down separately from each other,
- load capacity: max. 150 kgs according to ISO 17966:2016, statically tested up to 200 kgs,
- further description see above.

ⓘ The fixing set should be ordered separately to suit the type of wall, see register ✂.

Ascento Klappsitz vario, mit Armlehnen
Ascento Lift-up seat vario, with armrest

Code PG 8700

▶ 584 x 512 x 291 mm **8750 012** 799,00 €





Ascento Klappsitz vario, mit Rückenlehne

Code PG 8700

Ascento Lift-up seat, with backrest

▶ 412 x 512 x 505 mm **8750 011** 611,00 €

Ascento Klappsitz vario, mit Rückenlehne

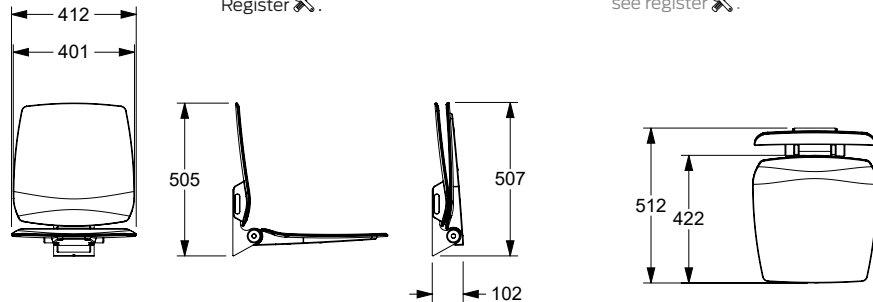
- 412 mm breit, 512 mm tief, 505 mm hoch, hochgeklappt platzsparend 102 mm tief,
- Trägerkonsole und Wandplatte aus Aluminium, kratz feste Pulverbeschichtung,
- Sitzfläche und Rückenlehne aus thermoplastischem Kunststoff Polypropylen,
- lieferbar in den Ascento Farben,
- ergonomisch geformte Sitzfläche und Rückenlehne mit abgerundeten Außenkanten,
- modular erweiter- und kombinierbar,
- einfache Montage oder Demontage durch Einhängen in die Grundplatte vario,
- verdeckte Verschraubung,
- entspricht DIN 18040-1 und ÖNORM B1600,
- normgerechte Abdichtung der Bohrpunkte (DIN 18534-1) in Verbindung mit NORMBAU Montagsets 7470 ...,
- Belastbarkeit: max. 150 kg nach ISO 17966:2016, statisch getestet bis zu 200 kg.

ⓘ Das Montageset ist entsprechend der Wandbeschaffenheit festzulegen und separat zu bestellen, siehe Register

Ascento Lift-up seat vario, with backrest

- 412mm wide, 512mm deep, 505mm high, 102mm deep when folded up to save space,
- support bracket and wall plate made of aluminium, scratch-resistant powder coating,
- seating and backrest made of thermoplastic polypropylene,
- available in Ascento colours,
- ergonomic seat and backrest with rounded outer edges,
- modular design to accommodate additional accessories,
- easy installation or dismantling due to connecting to base plate vario,
- concealed fixing,
- according to German standard DIN 18040-1 and Austrian standard ÖNORM B1600,
- sealing of the drilling points (DIN 18534-1) in conjunction with NORMBAU assembly sets 7470 ...,
- load capacity: max. 150 kgs according to ISO 17966:2016, statically tested up to 200 kgs.

ⓘ The fixing set should be ordered separately to suit the type of wall, see register



Ascento Klappsitz vario, mit Rückenlehne und Armlehnen

Code PG 8700

Ascento Lift-up seat vario, with backrest and armrest

▶ 584 x 512 x 505 mm **8750 013** 931,00 €

Ascento Klappsitz vario, mit Rückenlehne und Armlehnen

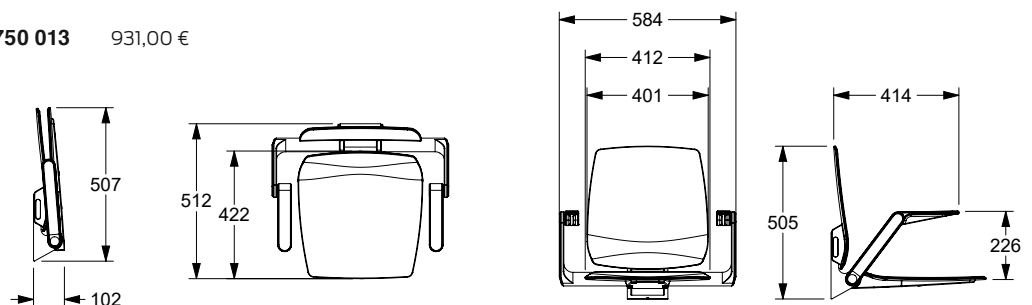
- 584 mm breit, 512 mm tief, 505 mm hoch, hochgeklappt platzsparend 102 mm tief,
- Armlehnen aus Aluminium, kratz feste Pulverbeschichtung,
- Sitzfläche und Rückenlehne aus thermoplastischem Kunststoff Polypropylen,
- Armlehnen unabhängig voneinander nach oben und unten klappbar,
- Belastbarkeit: max. 150 kg nach ISO 17966:2016, statisch getestet bis zu 200 kg,
- weitere Beschreibung wie oben.

ⓘ Das Montageset ist entsprechend der Wandbeschaffenheit festzulegen und separat zu bestellen, siehe Register

Ascento Lift-up seat vario, with backrest and armrest

- 584mm wide, 512mm deep, 505mm high, 102mm deep when folded up to save space,
- armrest made of aluminium, scratch-resistant powder coating,
- seating and backrest made of thermoplastic polypropylene,
- load capacity: max. 150 kgs according to ISO 17966:2016, statically tested up to 200 kgs,
- further description see above.

ⓘ The fixing set should be ordered separately to suit the type of wall, see register





Ascento Einhängesitz klappbar, mit Rückenlehne
Ascento Suspendable lift-up seat, with backrest

Code PG 8700

zum Einhängen in **Cavere** Duschhandläufe
 can be suspended from **Cavere** shower handrails

▶ 412 x 641 x 574 mm **8750 020** 803,00 €

zum Einhängen in **Inox/Nylon Care** Duschhandläufe
 can be suspended from **Inox/Nylon Care** shower handrails

▶ 412 x 641 x 574 mm **8750 021** 803,00 €

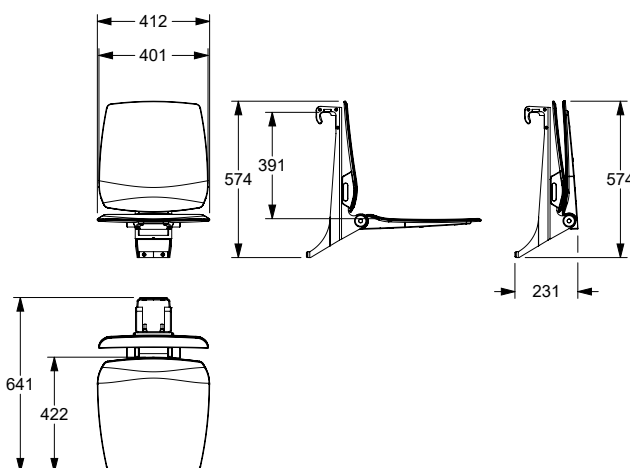
Für Duschhandlaufoberkante **850 mm, nach DIN Norm.**
 For **850mm** top edge of shower handrail according to **German standard DIN.**

Ascento Einhängesitz klappbar, mit Rückenlehne

- 412 mm breit, 641 mm tief, 574 mm hoch, hochgeklappt platzsparend 230 mm tief,
- Trägerkonsole und Wandplatte aus Aluminium, kratz feste Pulverbeschichtung,
- Sitzfläche und Rückenlehne aus thermoplastischem Kunststoff Polypropylen,
- lieferbar in den Ascento Farben,
- ergonomisch geformte Sitzfläche und Rückenlehne mit abgerundeten Außenkanten,
- modular erweiter- und kombinierbar,
- einfache Montage oder Demontage durch Einhängen in Cavere/Inox/Nylon Care Duschhandläufe,
- entspricht DIN 18040-1 und ÖNORM B1600,
- verdeckte Verschraubung,
- Belastbarkeit: max. 150 kg nach ISO 17966:2016, statisch getestet bis zu 200 kg.

Ascento Suspendable lift-up seat, with backrest

- 412mm wide, 641mm deep, 574mm high, 230mm deep when folded up to save space,
- support bracket and wall plate made of aluminium, scratch-resistant powder coating,
- seating and backrest made of thermoplastic polypropylene,
- available in Ascento colours,
- ergonomic seat and backrest with rounded outer edges,
- modular design to accommodate additional accessories,
- straightforward installation and removal by suspending from Cavere/Inox/Nylon Care shower handrails,
- according to German standard DIN 18040-1 and Austrian standard ÖNORM B1600,
- concealed fixing,
- load capacity: max. 150 kgs according to ISO 17966:2016, statically tested up to 200 kgs.



Ascento Einhängesitz klappbar, mit Rückenlehne und Armlehnen
Ascento Suspendable lift-up seat, with backrest and armrest

Code PG 8700

zum Einhängen in **Cavere** Duschhandläufe
 can be suspended from **Cavere** shower handrails

▶ 584 x 641 x 574 mm **8750 025** 1.075,00 €

zum Einhängen in **Inox/Nylon Care** Duschhandläufe
 can be suspended from **Inox/Nylon Care** shower handrails

▶ 584 x 641 x 574 mm **8750 026** 1.075,00 €

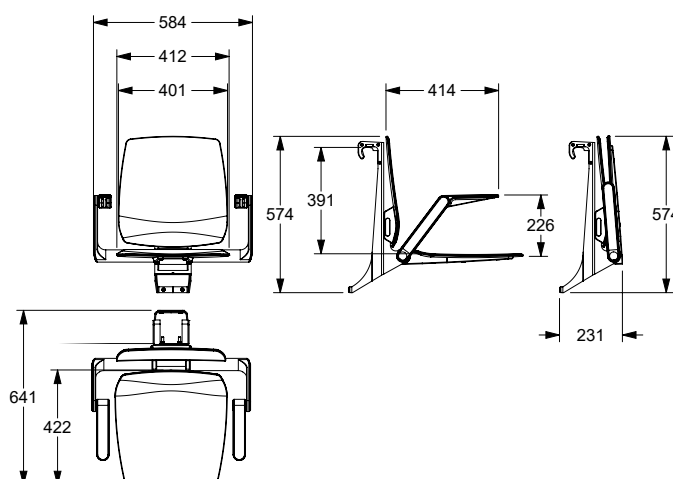
Für Duschhandlaufoberkante **850 mm, nach DIN Norm.**
 For **850mm** top edge of shower handrail according to **German standard DIN.**

Ascento Einhängesitz klappbar, mit Rückenlehne und Armlehnen

- 584 mm breit, 641 mm tief, 574 mm hoch, hochgeklappt platzsparend 230 mm tief,
- Armlehnen aus Aluminium, kratz feste Pulverbeschichtung,
- Armlehnen unabhängig voneinander nach oben und unten klappbar,
- weitere Beschreibung wie oben.

Ascento Suspendable lift-up seat, with backrest and armrest

- 584mm wide, 641mm deep, 574mm high, 230mm deep when folded up to save space,
- armrest made of aluminium, scratch-resistant powder coating,
- armrest can be folded up/down separately from each other,
- further description see above.





Ascento Einhängesitz klappbar, mit Rückenlehne Ascento Suspendable lift-up seat, with backrest

Code PG 8700

zum Einhängen in **Cavere** Duschhandläufe
can be suspended from **Cavere** shower handrails

▶ 412 x 641 x 574 mm **8750 022** 803,00 €

zum Einhängen in **Inox/Nylon Care** Duschhandläufe
can be suspended from **Inox/Nylon Care** shower handrails

▶ 412 x 641 x 574 mm **8750 023** 803,00 €

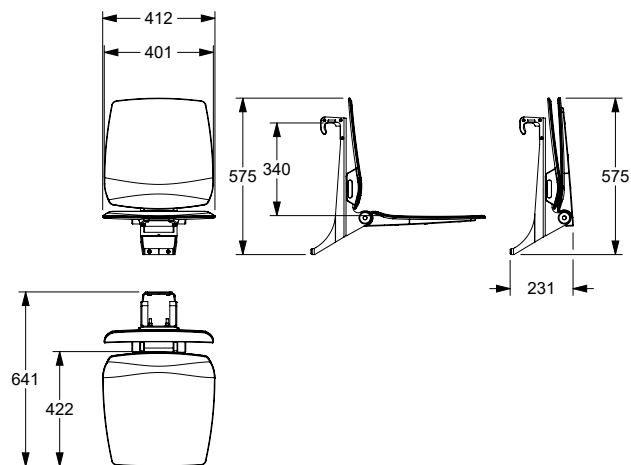
Für Duschhandlaufoberkante **800 mm**
For **800mm** top edge of shower handrail

Ascento Einhängesitz klappbar, mit Rückenlehne

- 412 mm breit, 641 mm tief, 574 mm hoch, hochgeklappt platzsparend 230 mm tief,
- Trägerkonsole und Wandplatte aus Aluminium, kratzfeste Pulverbeschichtung,
- Sitzfläche und Rückenlehne aus thermoplastischem Kunststoff Polypropylen,
- lieferbar in den Ascento Farben,
- ergonomisch geformte Sitzfläche und Rückenlehne mit abgerundeten Außenkanten,
- modular erweiter- und kombinierbar,
- einfache Montage oder Demontage durch Einhängen in Cavere/Inox/Nylon Care Duschhandläufe,
- verdeckte Verschraubung,
- Belastbarkeit: max. 150 kg nach ISO 17966:2016, statisch getestet bis zu 200 kg.

Ascento Suspendable lift-up seat, with backrest

- 412mm wide, 641mm deep, 574mm high, 230mm deep when folded up to save space,
- support bracket and wall plate made of aluminium, scratch-resistant powder,
- seating and backrest made of thermoplastic polypropylene,
- available in Ascento colours,
- ergonomic seat and backrest with rounded outer edges,
- modular design to accommodate additional accessories,
- straightforward installation and removal by suspending from Cavere/Inox/Nylon Care shower handrails,
- concealed fixing,
- load capacity: max. 150 kgs according to ISO 17966:2016, statically tested up to 200 kgs.



Ascento Einhängesitz klappbar, mit Rückenlehne und Armlehnen Ascento Suspendable lift-up seat, with backrest and armrest

Code PG 8700

zum Einhängen in **Cavere** Duschhandläufe
can be suspended from **Cavere** shower handrails

▶ 584 x 641 x 574 mm **8750 027** 1.075,00 €

zum Einhängen in **Inox/Nylon Care** Duschhandläufe
can be suspended from **Inox/Nylon Care** shower handrails

▶ 584 x 641 x 574 mm **8750 028** 1.075,00 €

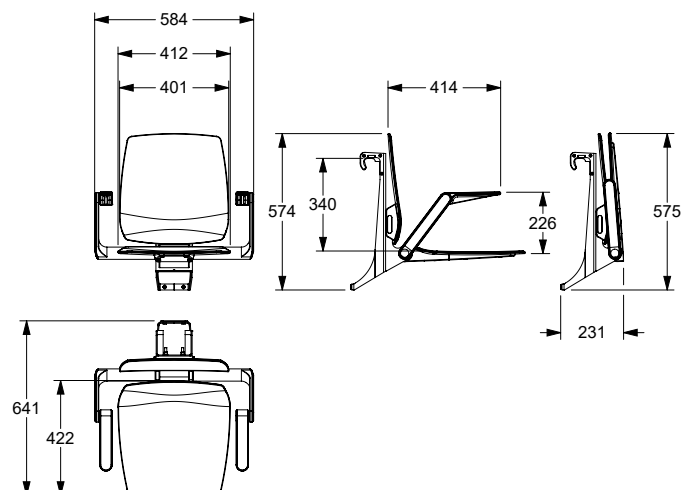
Für Duschhandlaufoberkante **800 mm**.
For **800mm** top edge of shower handrail.

Ascento Einhängesitz klappbar, mit Rückenlehne und Armlehnen

- 584 mm breit, 641 mm tief, 574 mm hoch, hochgeklappt platzsparend 230 mm tief,
- Armlehnen aus Aluminium, kratzfeste Pulverbeschichtung,
- Armlehnen unabhängig voneinander nach oben und unten klappbar,
- weitere Beschreibung wie oben.

Ascento Suspendable lift-up seat, with backrest and armrest

- 584mm wide, 641mm deep, 574mm high, 230mm deep when folded up to save space,
- armrest made of aluminium, scratch-resistant powder coating,
- armrest can be folded up/down separately from each other,
- further description see above.





Ascento Einhängesitz klappbar, mit Rückenlehne

Ascento Suspendable lift-up seat, with backrest

Code PG 8700

zum Einhängen in **Cavere** Duschhandläufe
can be suspended from **Cavere** shower handrails

▶ 412 x 640 x 574 mm 857,00 €

zum Einhängen in **Inox/Nylon Care** Duschhandläufe
can be suspended from **Inox/Nylon Care** shower handrails

▶ 412 x 640 x 574 mm **8750 033** 857,00 €

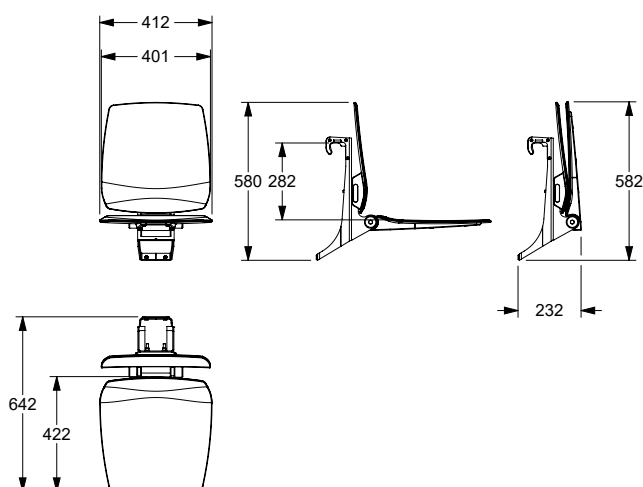
Für Duschhandlaufoberkante **750 mm**.
For **750mm** top edge of shower handrail.

Ascento Einhängesitz klappbar, mit Rückenlehne

- 412 mm breit, 640 mm tief, 574 mm hoch, hochgeklappt platzsparend 230 mm tief,
- Trägerkonsole und Wandplatte aus Aluminium, kratzfeste Pulverbeschichtung,
- Sitzfläche und Rückenlehne aus thermoplastischem Kunststoff Polypropylen,
- lieferbar in den Ascento Farben,
- ergonomisch geformte Sitzfläche und Rückenlehne mit abgerundeten Außenkanten,
- modular erweiter- und kombinierbar,
- einfache Montage oder Demontage durch Einhängen in Cavere/Inox/Nylon Care Duschhandläufe,
- entspricht DIN 18040-1 und ÖNORM B1600,
- verdeckte Verschraubung,
- maximale Belastbarkeit: Sitz 150 kg.

Ascento Suspendable lift-up seat, with backrest

- 412mm wide, 640mm deep, 574mm high, 230mm deep when folded up to save space,
- support bracket and wall plate made of aluminium, scratch-resistant powder coating,
- seating and backrest made of thermoplastic polypropylene,
- available in Ascento colours,
- ergonomic seat and backrest with rounded outer edges,
- modular design to accommodate additional accessories,
- straightforward installation and removal by suspending from Cavere/Inox/Nylon Care shower handrails,
- according to German standard DIN 18040-1 and Austrian standard ÖNORM B1600,
- concealed fixing,
- maximum load-bearing: seat 150kgs.



Ascento Einhängesitz klappbar, mit Rückenlehne und Armlehnen

Ascento Suspendable lift-up seat, with backrest and armrest

Code PG 8700

zum Einhängen in **Cavere** Duschhandläufe
can be suspended from **Cavere** shower handrails

▶ 584 x 640 x 574 mm **8750 037** 1.128,00 €

zum Einhängen in **Inox/Nylon Care** Duschhandläufe
can be suspended from **Inox/Nylon Care** shower handrails

▶ 584 x 640 x 574 mm **8750 038** 1.128,00 €

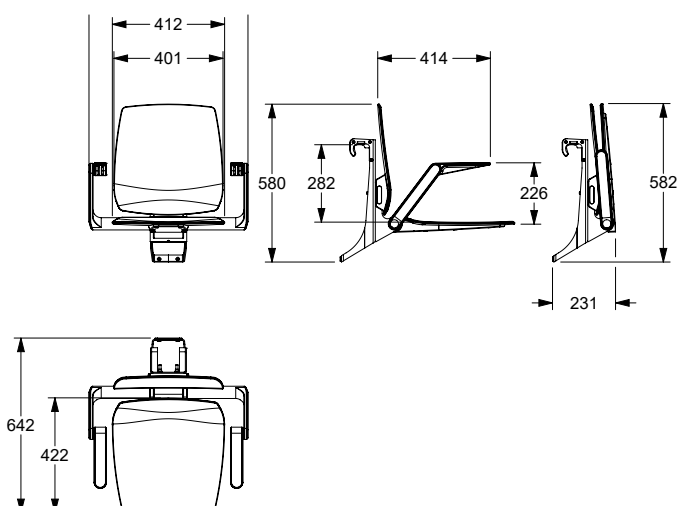
Für Duschhandlaufoberkante **750 mm**.
For **750mm** top edge of shower handrail.

Ascento Einhängesitz klappbar, mit Rückenlehne und Armlehnen

- 584 mm breit, 640 mm tief, 574 mm hoch, hochgeklappt platzsparend 230 mm tief,
- Armlehnen aus Aluminium, kratzfeste Pulverbeschichtung,
- Armlehnen unabhängig voneinander nach oben und unten klappbar,
- weitere Beschreibung wie oben.

Ascento Suspendable lift-up seat, with backrest and armrest

- 584mm wide, 640mm deep, 574mm high, 230mm deep when folded up to save space,
- armrest made of aluminium, scratch-resistant powder coating,
- armrest can be folded up/down separately from each other,
- further description see above.





Ascento Rückenlehne, nachrüstbar

- 401 mm breit, 56 mm tief, 407 mm hoch,
- aus thermoplastischem Kunststoff Polypropylen,
- lieferbar in den Ascento Farben,
- ergonomisch geformte Rückenlehne mit abgerundeten Außenkanten,
- einfache Montage in vorhandenen Ascento Klappsitz vario mit oder ohne Armlehnen,
- verdeckte Verschraubung.

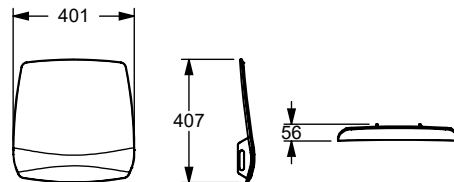
Ascento Backrest, retrofittable

- 401mm wide, 56mm deep, 407mm high,
- made of thermoplastic polypropylene,
- available in Ascento colours,
- ergonomic backrest with rounded outer edges,
- easy installation in Ascento lift-up seat vario with or without armrest,
- concealed fixing.

Ascento Rückenlehne, nachrüstbar
Ascento Backrest, retrofittable

Code PG 8700

► 401 x 56 x 407 mm **8750 001** 149,00 €



Ascento Armlehnen, nachrüstbar

- Maße im montierten Zustand: Gesamtbreite 584 mm, Gesamttiefe 403 mm, Gesamthöhe ab Oberkante Sitz 226 mm, Breite der Armauflage 45 mm,
- aus Aluminium, kratzfeste Pulverbeschichtung,
- Armlehnen unabhängig voneinander nach oben und unten klappbar,
- lieferbar in den Ascento Farben,
- einfache Montage an alle Ascento Klappsitze.

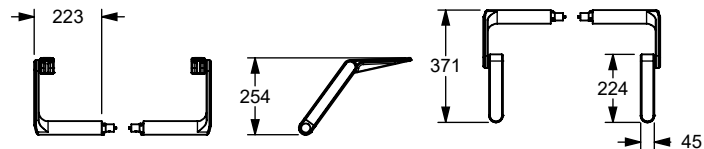
Ascento Armrest, retrofittable

- dimensions when installed: total width 584mm, total depth 403mm, total height from upper edge of seat 226mm, arm support width 45mm,
- made of aluminium, scratch-resistant powder coating,
- armrest can be folded up/down separately from each other,
- available in Ascento colours,
- easy installation in every Ascento lift-up seats.

Ascento Armlehne, nachrüstbar
Ascento Armrest, retrofittable

Code PG 8700

► 371 x 223 x 254 mm **8750 002** 364,00 €



Ascento Einhängemodul, nachrüstbar

- 132 mm breit, 127 mm tief, 555 mm hoch,
- aus Aluminium, kratzfeste Pulverbeschichtung,
- Haken-Innenseite ausgekleidet mit Nylon,
- gepufferter Elastolan-Wandabstandshalter,
- zur erweiterten Montage Ascento Rückenlehne,
- lieferbar in den Ascento Farben,
- entspricht DIN 18040-1 und ÖNORM B1600.

Ascento Suspension device, retrofittable

- 132mm wide, 127mm deep, 555mm high,
- made of aluminium, scratch-resistant powder coating,
- nylon-covered hooks,
- cushioned Elastolan wall spacers,
- Ascento backrest available as an optional extension,
- available in Ascento colours,
- according to German standard DIN 18040-1 and Austrian standard ÖNORM B1600.

Ascento Einhängemodul, nachrüstbar
Ascento Suspension device, retrofittable

Code PG 8700

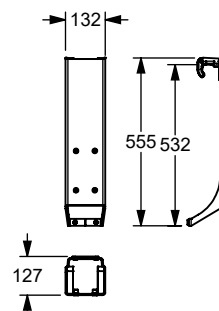
zum Einhängen in **Cavere** Duschhandläufe
can be suspended from **Cavere** shower handrails

► 132 x 127 x 555 mm **8750 003** 229,00 €

zum Einhängen in **Inox/Nylon Care** Duschhandläufe
can be suspended from **Inox/Nylon Care** shower handrails

► 132 x 127 x 555 mm **8750 004** 229,00 €

Für Duschhandlaufoberkante **850 mm, nach DIN Norm.**
For **850mm** top edge of shower handrail according to **German standard DIN.**





**Ascento
Einhängemodul,
nachrüstbar**
Ascento Suspension device,
retrofittable

Code PG 8700

zum Einhängen in **Cavere** Duschhandläufe
can be suspended from **Cavere** shower handrails

▶ 132 x 127 x 505 mm **8750 005** 229,00 €

zum Einhängen in **Inox/Nylon Care** Duschhandläufe
can be suspended from **Inox/Nylon Care** shower handrails

▶ 132 x 127 x 505 mm **8750 006** 229,00 €

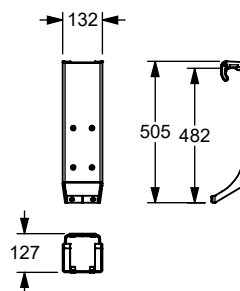
Für Duschhandlaufoberkante **800 mm**.
For **800mm** top edge of shower handrail.

**Ascento Einhängemodul,
nachrüstbar**

- 132 mm breit, 127 mm tief, 505 mm hoch,
- aus Aluminium, kratzfeste Pulverbeschichtung,
- Haken-Innenseite ausgekleidet mit Nylon,
- gepufferter Elastollan-Wandabstandshalter,
- zur erweiterten Montage Ascento Rückenlehne,
- lieferbar in den Ascento Farben.

**Ascento Suspension device,
retrofittable**

- 132mm wide, 127mm deep, 505mm high,
- made of aluminium, scratch-resistant powder coating,
- nylon-covered hooks,
- cushioned Elastolan wall spacers,
- Ascento backrest available as an optional extension,
- available in Ascento colours.



**Ascento
Einhängemodul,
nachrüstbar**
Ascento Suspension device,
retrofittable

Code PG 8700

zum Einhängen in **Cavere** Duschhandläufe
can be suspended from **Cavere** shower handrails

▶ 132 x 127 x 453 mm **8750 007** 285,00 €

zum Einhängen in **Inox/Nylon Care** Duschhandläufe
can be suspended from **Inox/Nylon Care** shower handrails

▶ 132 x 127 x 453 mm **8750 008** 285,00 €

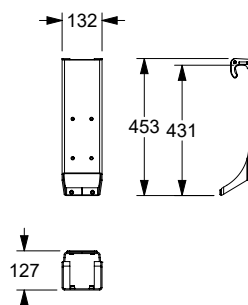
Für Duschhandlaufoberkante **750 mm**.
For **750mm** top edge of shower handrail.

**Ascento Einhängemodul,
nachrüstbar**

- 132 mm breit, 127 mm tief, 453 mm hoch,
- aus Aluminium, kratzfeste Pulverbeschichtung,
- Haken-Innenseite ausgekleidet mit Nylon,
- gepufferter Elastollan-Wandabstandshalter,
- zur erweiterten Montage Ascento Rückenlehne,
- lieferbar in den Ascento Farben.

**Ascento Suspension device,
retrofittable**

- 132 mm wide, 127 mm deep, 453 mm high,
- made of aluminium, scratch-resistant powder coating,
- nylon-covered hooks,
- cushioned Elastolan wall spacers,
- Ascento backrest available as an optional extension,
- available in Ascento colours.





Grundplatte und Blindabdeckung vario Base plate and cover plate blind vario

Code PG 7000

- ▶ 100 x 220 x 22 mm **7449 200** 93,00 €
- ▶ 100 x 220 x 22 mm **7449 220** 115,00 €
ausschließlich für Stützklappgriffe mit E-Taster vario, Anschluss verdeckt mit Montageplatte (mit Fräsung für Kabelführung)
only for lift-up support rails with E-button vario, connection to mounting plate (with milling for cable routing)

- ▶ 100 x 220 x 22 mm **7449 250** 57,00 €
Blindabdeckung vario
cover plate blind vario

- ▶ 88 x 178 x 15 mm **7449 216** 38,50 €
Grundplatte vario
base plate vario

- ▶ 88 x 178 x 15 mm **7449 217** 57,50 €
Grundplatte für Stützklappgriffe mit E-Taster vario, Anschluss verdeckt mit Montageplatte (mit Fräsung für Kabelführung)
Base plate for lift-up support rails with E-button vario, connection to mounting plate (with milling for cable routing)

Cavere Grundplatte und Blindabdeckung vario

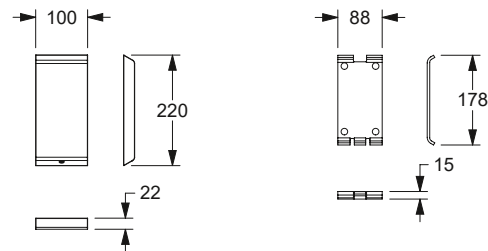
- 100 x 220 x 22 mm,
- aus Aluminium,
- Blindabdeckung mit kratzfester Pulverbeschichtung mit antibakteriellem Schutz (ausgenommen 091 Carbonschwarz), siehe Register Information,
- lieferbar in den Cavere Farben,
- Blindabdeckung mit weichen Kanten,
- Grundplatte aus Edelstahl, Werkstoff Nr. 1.4301 (A2, AISI 304),
- normgerechte Abdichtung der Bohrpunkte (DIN 18534-1) in Verbindung mit NORMBAU Montagsets 7470 ...,
- zum späteren einfachen Austausch mit Stützklappgriffen vario, Klappsitzen vario, Wandstützgriffen vario.

① Das Montageset ist entsprechend der Wandbeschaffenheit festzulegen und separat zu bestellen, siehe Register

Cavere Base plate and cover plate blind vario

- 100 x 220 x 22mm,
- made of aluminium,
- mounting plate blind with scratch-resistant powder coating with antibacterial protection (except 091 carbon black), see register information,
- available in Cavere colours,
- cover plate blind with soft edges,
- base plate, made of stainless steel, material No. 1.3401 (A2 AISI 304),
- sealing of the drilling points (DIN 18534-1) in conjunction with NORMBAU assembly sets 7470 ...,
- for later easy exchange with lift-up support rail vario, lift-up shower seat vario, wall support rail vario.

① The fixing set should be ordered separately to suit the type of wall, see register





Ascento Duschhocker

- 548 x 437 x 623 mm,
- Sitzhöhe 480mm,
- Fuß/Gestell aus Edelstahl satiniert (009) oder hochglanzpoliert (008),
- formal akzentuierendes Gestell mit nach oben verlängerten Bügelarmen zur Unterstützung beim Hinsetzen, Abstützen und Festhalten,
- rutschhemmende Gummipuffer sorgen für einen festen Stand,
- Sitzfläche aus thermoplastischem Kunststoff Polypropylen,
- ergonomisch geformte Sitzfläche mit abgerundeten Außenkanten,
- lieferbar in den Nylon-Farben dunkelgrau (018) und weiß (019),
- einfache Montage von Sitz und Gestell, Schrauben werden mitgeliefert,
- belastbar bis 150kg.

Ascento shower stool

- 548 x 437 x 623mm,
- seat height 480mm,
- base / frame made of stainless steel, satinised (009) or mirror polished (008),
- formal accentuating frame with after upper extended bow arms to fulfill when sitting down, supporting and holding,
- anti-slip rubber buffers treated for a firm stand,
- seat made of thermoplastic polypropylene,
- ergonomic visible seat with Rounded outer edges,
- available in Nylon colours dark grey (018) and white (019),
- easy assembly of seat and frame screws are included,
- maximum loading permitted: 150kgs.

Duschhocker Shower stool

Code PG 8700

▶ 548 x 437 x 623 mm **8750 030** 351,00 €

