

NORMBAU

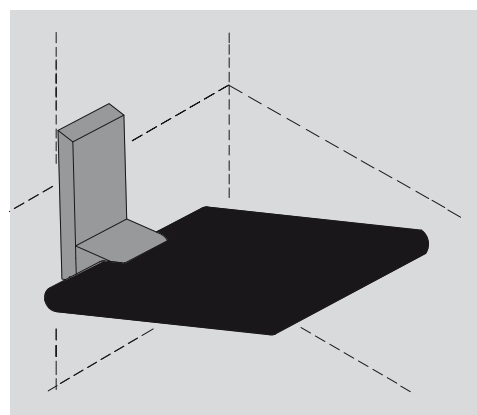
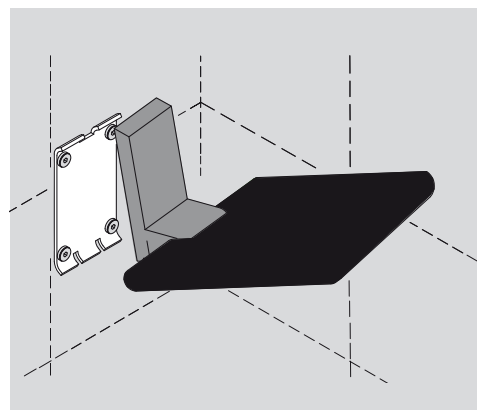
PASSION FOR CARE

Vario System



ALLEGION

Vario System Cavere / Inox Care

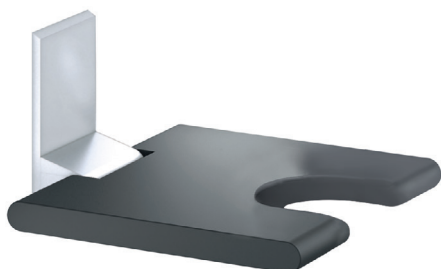
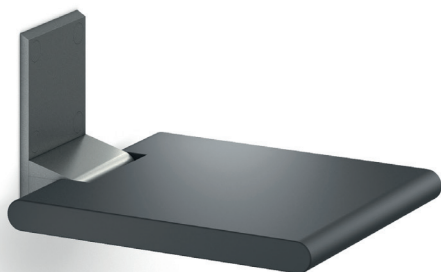


Cavere / Cavere Chrome Klappsitz vario, einhängbar mit / ohne Hygieneaussparung

- 380 x 450 mm, *450 x 450 mm,
- aus Aluminium, Cavere Chrome:
- Trägerkonsole und Wandplatte in Chrom glänzend (300), Cavere:
- kratzfeste Pulverbeschichtung mit antibakteriellem Schutz,
- lieferbar in den Cavere Farben,
- mit anthrazitfarbenem Polster aus PUR-Integralschaum,
- mit korrosionsfreiem durchgehendem Metallkern,
- mit wartungsfreier Bremse,
- arretiert in hochgeklapptem Zustand,
- Platz sparen, Ausladung 97 mm,
- einfache Montage oder Demontage durch Einhängen in die Grundplatte,
- Grundplatte aus Edelstahl
- verdeckte Verschraubung,
- *entspricht DIN 18040-1 und ÖNORM B1600,
- max. zul. Belastung: 150 kg,
- Lieferung mit Innensechskantschlüssel.

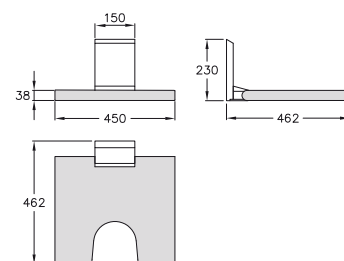
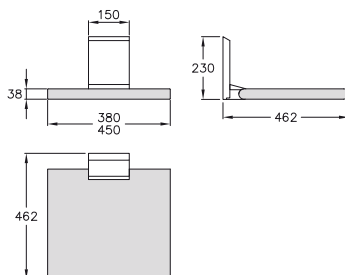
Cavere / Cavere Chrome Lift-up shower seat vario, suspendable with / without hygienic

- 380 x 450mm, *450 x 450mm,
- made of aluminium, Cavere Chrome:
- Carrying bracket and wall panel in chrome finish (300), Cavere:
- scratch-resistant powder coating with antibacterial protection,
- available in Cavere colours,
- with padded seat, made of PUR integral foam, colour anthracite,
- with non-corrosive metal core throughout,
- with maintenance-free brake,
- locked in the upright position,
- space saving, space required in lift-up position 97mm from wall,
- easy installation or dismantling due to connecting to base plate,
- concealed screw fixing,
- base plate, made of stainless steel, concealed fixing screws,
- *according German standard DIN 18040-1 and Austrian standard ÖNORM B1600,
- maximum loading permitted: 150 kgs,
- Supplied with allen key.

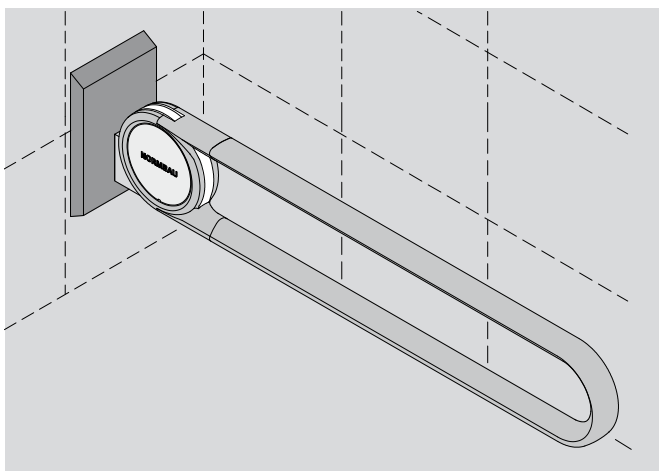
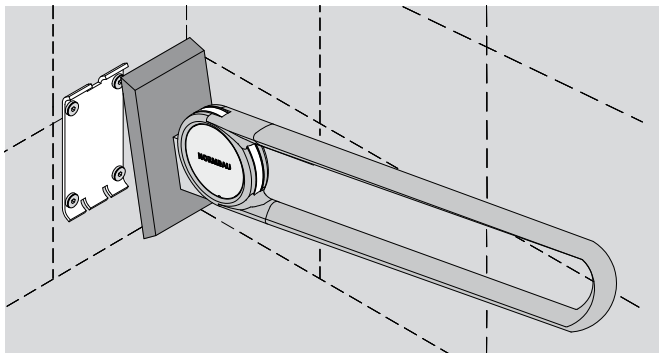


... mit Hygieneaussparung

... with hygienic



Vario System Cavere / Inox Care



Vario System – Basis für mehr Flexibilität!

Mit „Vario“ haben die Care Ausstattungsserien Cavere und Inox ein weiteres Grundelement für eine bedarfsgerechte Ausstattung für das barrierefreie Badezimmer hinzubekommen. Die Lösung ist insbesondere für das Hotel, die Reha- / Kur-Klinik, das Krankenhaus – aber auch für die bedachte Badplanung im betreuten und privaten Wohnbereich entwickelt worden.

Die Grundplatte wird an die Position montiert, die im jeweiligen Bedarfsfall ein Stützklappgriff, Wandstützgriff, Duschspritzschutz und neu, ein Duschklappsitz, einnehmen soll. Eine Blindabdeckung verdeckt während der „inaktiven Phase“ die Grundplatte, das Herzstück der Vario Familie. Bei Bedarf wird die auf der Unterseite versenkte Schraube der Abdeckplatte mithilfe eines Inbusschlüssels gelöst und abgenommen. Der Griff oder Sitz kann mühelos ohne weiteres Werkzeug eingehängt werden und muss lediglich auf der Unterseite der Abdeckplatte mit dem Inbusschlüssel festgezogen werden.

Das Ziel der Konzeption war, die Ansprüchen und Bedürfnissen des Menschen zu unterstützen und die Teilhabe an einem sicheren und selbstbestimmten Leben zu ermöglichen.

Vario System – the solution for changing needs

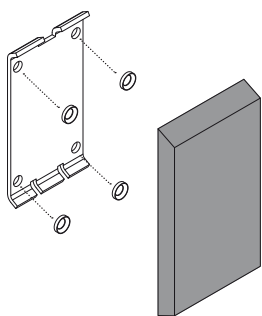
With „vario“, Cavere Care and Inox Care equipment series has added a further basic element for demand-oriented furnishing of the barrier-free bathroom.

The solution has been specifically developed for hotels, convalescence / treatment clinics and hospitals, but is equally suitable for use during the careful planning of purpose-built bathrooms to meet supported and private residential needs. „vario“ makes it possible to meet both the changing needs and demands of guests and patients and forward-looking contingency planning for advancing age.

The base plate is fitted to take a lift-up support rail, shower guard rail, wall support rail or a lift up shower seat for use when required. A cover plate hides the functional part of the “vario” removable plate during the „inactive phase“. The countersunk screw on the underside of the cover plate is removed using an Allen key when necessary.

The selected vario handle or seat can be easily suspended from the base plate without drilling or screwing and tightened with the Allen key. With this „vario“ solution, you can easily, cleanly, quickly and safely create a bathroom equipment that is adapted to the current requirements and can also be reset without any problems.

The load-bearing capacity and function of the „vario“ product range are fully provided.



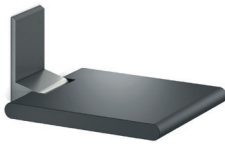
Vario Grundplatte mit Blindabdeckung

Vario Baseplate with cover plate blind

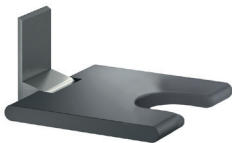
Cavere Care

Inox Care

Cavere



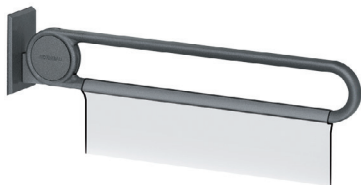
Cavere Klappsitz, vario
Cavere Lift-up shower seat, vario



Cavere Klappsitz, vario,
mit Hygieneaussparung
Cavere Lift-up shower seat, vario,
hygienic



Cavere Stützklappgriff, vario
Cavere Lift-up support rail, vario

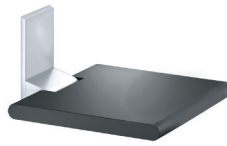


Cavere Duschspritzschutz, vario
Cavere Shower guard rail, vario

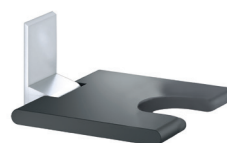


Cavere Wandstützgriff, vario
Cavere Wall support rail, vario

Cavere Chrome



Cavere Chrome Klappsitz, vario
Cavere Chrome Lift-up shower seat,
vario



Cavere Chrome Klappsitz, vario,
mit Hygieneaussparung
Cavere Chrome Lift-up shower seat,
vario, hygienic



Cavere Chrome Stützklappgriff, vario
Cavere Chrome Lift-up support rail,
vario



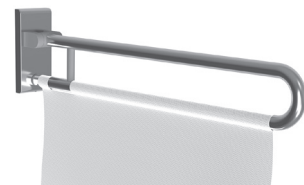
Cavere Chrome Duschspritzschutz,
vario
Cavere Chrome Shower guard rail,
vario



Cavere Chrome Wandstützgriff, vario
Cavere Chrome Wall support, vario



Inox Care Stützklappgriff, vario
Inox Care Lift-up support rail, vario



Inox Care Duschspritzschutz, vario
Inox Care Shower guard rail, vario



Inox Care Wandstützgriff, vario
Inox Care Wall support, vario

