

NORMBAU






PASSION FOR CARE

Nylon Care 400

Prijslijst 2024 · Liste de prix 2024



ALLEGION

Palette de coloris / Kleurenkaart			RAL-DS RAL	réflexion à la lumière licht reflex	Antibac
Nylon Care					
	019	Blanc / Wit	RAL-DS 000 95 00 RAL 9016	87	●
	067	Manhattan / Lichtgrijs manhattan	RAL-DS 080 70 05	58	●
	028	Gris trafic / Verkeersgrijs	RAL-DS 000 60 00 RAL-7042	26	
	018	Gris foncé / Donkergrijs	RAL-DS 3500 RAL 7043	14	●
	020	Taupe	similaire RAL 1019 vergelijkbaar RAL 1019	24	
	016	Noir / Zwart	RAL-DS 1500 RAL 9005	5	
	022	Jaune / Geel	RAL-DS 080 80 90	65	
	035	Bordeaux / Donkerrood	RAL-DS 010 20 25 RAL 3005	6	
	014	Bleu Pastel / Pastelblauw	similaire RAL 5007 vergelijkbaar RAL 5007	15	
	015	Bleu saphir / Saffierblauw	similaire RAL 5011 vergelijkbaar RAL 5011	7	
Verso Care Duo					
	912	Rouge-Blanc Rood-Wit		10 / 87	

	Verso Care	Nylon Care 300	Nylon Care 400	Accessoires
 <p>Ontwerpbereik toilet ruimte Espace WC</p>	222 - 233	260 - 275	304 - 319	352 - 355
 <p>Ontwerpbereik douche ruimte Espace douche</p>	234 - 253	276 - 295	320 - 345	356
 <p>Ontwerpbereik wastafel Espace lavabo</p>	254 - 255	296 - 300	346 - 350	357 - 372



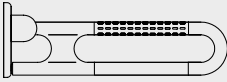




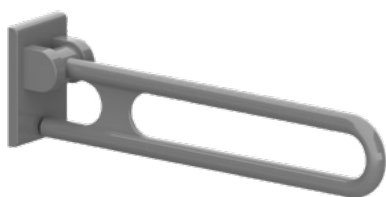


Nylon Care

Nylon
Care 400



meer beschrijving zie hoofdstuk  Informations détaillées voir chapitre 	Muur en muurtextuur / Murs - composition de la paroi				
	Muur uit volle steen Maçonnerie pleine	Muur uit beton korrelsteen Maçonnerie creuse	Voorwandmontage Fixation par l'avant sur cloisons légères		
	– Béton ≥ B 15 – Volle baksteen ≥ Mz 12 – Kalkzand - volsteen ≥ KS 12 – Natuursteen met dichte voeg – puimsteen – béton ≥ B 15 – brique pleine ≥ Mz 12 – brique silico-calcaire pleine ≥ KS 12 – pierre naturelle avec une structure solide – pierre pleine	– Beton korrelsteen KSL ≥ 12 – Holle baksteen HLz ≥ 12 – Holle betonkorrelsteen ≥ Hbl4, Hbn4 – Andere holle stenen – brique silico-calcaire creuse KSL ≥ 12, – brique creuse HLz ≥ 12 – pierre creuse ≥ Hbl4, Hbn4 – autres briques creuses	Bevestigingsplaat uit meervoudig verlijmd hout avec renfort en bois dur (panneau de contreplaqué de plusieurs épaisseurs encollées)	Bevestigingsplaat van staal avec renfort acier	zonder wandversteving sans renfort
	Montageset / Kit de fixation 0447 690 24,75 €	Montageset / Kit de fixation 0447 990 84,50 € met injectiepluggen avec cartouche de mortier Montageset / Kit de fixation 0447 980 55,00 € zonder injectiepluggen sans cartouche de mortier	Montageset / Kit de fixation 0447 750 19,00 €	Kit de fixation 0447 680 16,50 €	
Opklapbare muursteen Barre d'appui rabattable 	1 Set /kit	1 Set /kit	1 Set /kit	1 Set /kit	
Grondplaat met blinde bevestigingsplaat / Plaque de fixation aveugle avec sous-plaque Code 0300 479 	1 Set /kit	1 Set /kit	1 Set /kit	1 Set /kit	
Montageplaat voor de bevestiging van – Muursteen/Opklapbare muursteen Plaque de fixation pour – barre d'appui rabatt./murale 					Montageplaat Plaque de fixation 7448 480 378,00 € 1 Set /kit



Nylon Care 400 Opklapbare muursteen

- lengte 600, 725, 850 und 900 mm, Ø 34 mm,
- gemaakt uit nylon, optionele permanente bescherming tegen bacteriën, meer onder hoofdstuk Informatie,
- met anti-slip oppervlak,
- verkrijgbaar in de Nylon-kleuren,
- zowel links als rechts bruikbaar,
- met een tegen roest beschermde stalen kern,
- 178 mm vooruitspringend in opgeklapte stand,
- met veer, kan gemakkelijk naar boven of onder gedraaid worden,
- met instelbare schrijfrem,
- met lagerbehuizing uit roestvrij staal,
- met staalversterkt montageplaatje voor driepuntsbevestiging,
- met nylon afdekkap voor verborgen bevestiging,
- alternatief met geïntegreerde toiletrolhouder met een zelfregelende en onderhoudsvrije rem,
- alternatief met toiletrolhouder 0449 120/4449 120 kunnen later aan deze muursteen toegevoegd worden,
- alternatief met soepele armsteun, lengte 400 mm, breedte 56 mm, gemaakt uit PUR-integraalschuim, zwart,
- lengte 850 mm conform DIN 18040 1-2,
- max. toelaatbare belasting : 125 kg.
- TÜV produktcontrole certificaat.
- Levering zonder schroeven en pluggen.

Nylon Care 400 Barre d'appui rabattable

- longueurs 600, 725, 850, 900 mm, Ø 34 mm,
- en nylon, en option avec protection antibactérienne intégrée, voir chapitre Information,
- avec surface structurée antidérapante dans les zones d'appui,
- coloris : voir palette de teintes Nylon,
- réversible gauche/droite,
- avec noyau continu en acier anti-corrosif,
- en position relevée saillie de 178 mm,
- assistée d'un ressort permettant d'actionner la barre sans effort,
- avec frein à disque réglable,
- avec douille en inox,
- munie d'une plaque de montage en nylon avec renfort acier à trois points de fixation,
- cache en nylon, fixation invisible,
- en option avec porte-rouleau intégré, avec système automatique de freinage au déroulement permettant d'actionner le dévidoir d'une seule main,
- peut être équipée d'un porte-rouleau 0449 120/4449 120 pour tube nylon,
- en option avec rembourrage de l'appui en polyuréthane, longueur 400 mm, largeur 56 mm, coloris noir,
- longueur 850 mm en conformité avec la norme allemande DIN 18040-1/2.
- charge maximale 125 kg,
- produit certifié TÜV PRODUCT SERVICE,
- vis et chevilles non fournies.

Opklapbare muursteen Barre d'appui rabattable	Code	PG 2000
▶ NY.447.010	0447 010	531,00 €
NY.447.015 Antibac L = 600 mm	4447 010	597,00 €
▶ NY.447.030	0447 030	554,00 €
NY.447.035 Antibac L = 725 mm	4447 030	619,00 €
▶ NY.447.050	0447 050	572,00 €
NY.447.055 Antibac L = 850 mm	4447 050	645,00 €
▶ NY.447.070	0447 070	645,00 €
NY.447.075 Antibac L = 900 mm	4447 070	718,00 €

...met geïntegreerde toiletrolhouder
...avec porte-rouleau intégré

▶ NY.447.120	0447 120	599,00 €
NY.447.125 Antibac L = 600 mm	4447 120	666,00 €
▶ NY.447.140	0447 140	616,00 €
NY.447.145 Antibac L = 725 mm	4447 140	693,00 €
▶ NY.447.160	0447 160	640,00 €
NY.447.165 Antibac L = 850 mm	4447 160	715,00 €
▶ NY.447.180	0447 180	710,00 €
NY.447.185 Antibac L = 900 mm	4447 180	794,00 €

... met soepele armsteun
...avec rembourrage de l'appui

▶ NY.447.410	0447 410	662,00 €
L = 600 mm		
▶ NY.447.430	0447 430	682,00 €
L = 725 mm		
▶ NY.447.450	0447 450	704,00 €
L = 850 mm		
▶ NY.447.470	0447 470	743,00 €
L = 900 mm		

① De montageset moet aan de hand van het type muur worden bepaald en afzonderlijk worden besteld, zie .

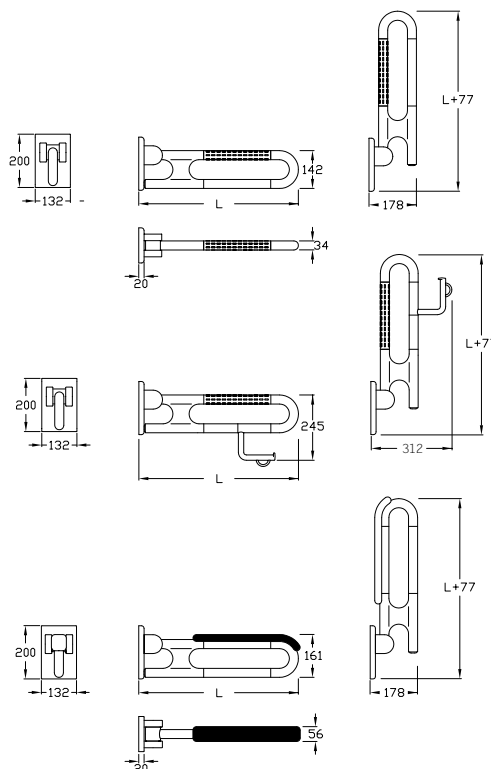
Zender 0449010, op later tijdstip monteerbaar.

Meer informatie over het product is te vinden in de montage handleiding, die beschikbaar is op www.extranet.normbau.de en kan worden gedownload.

① Le matériel de fixation doit être défini sur le chantier et adapté selon la configuration et la nature de la cloison. Les kits de fixation sont à commander séparément, voir .

Télécommande 0449010 adaptable.

Vous trouverez des informations plus détaillées sur ce produit dans la notice de montage à télécharger sous www.normbau-extranet.de



Nylon Care

Nylon
Care 400



Opklapbare muursteen vario, demontabel met vloersteen voor standaardhoogte van 800 mm

Barres d'appui rabattables vario, amovibles avec pied escamotable (800 mm)

met grondplaat
avec platine de fixation

▶ L = 600 mm	0447 310	665,00 €
▶ L = 725 mm	0447 330	689,00 €
▶ L = 850 mm	0447 350	706,00 €
▶ L = 900 mm	0447 370	1.151,00 €

Nylon Care 400 Opklapbare muursteen, met grondplaat, met vloersteen

- lengte 600, 725, 850 und 900 mm, Ø 34 mm,
- gemaakt uit nylon, optionele permanente bescherming tegen bacteriën, meer onder hoofdstuk Informatie,
- met anti-slip oppervlak,
- verkrijgbaar in de Nylon-kleuren,
- zowel links als rechts bruikbaar,
- met een tegen roest beschermde stalen kern,
- 178 mm vooruitspringend in opgeklapte stand,
- met veer, kan gemakkelijk naar boven of onder gedraaid worden,
- met instelbare schrijfrem,
- met lagerbehuizing uit roestvrij staal,
- met staalversterkt montageplaatje voor driepuntsbevestiging,
- met nylon afdekkap voor verborgen bevestiging,
- alternatief met geïntegreerde toiletrolhouder met een zelfregelende en onderhoudsvrije rem,
- alternatief met toiletrolhouder 0449 120/4449 120 kunnen later aan deze muursteen toegevoegd worden,
- alternatief met soepele armsteen, lengte 400 mm, breedte 56 mm, gemaakt uit PUR-integraalschuim, zwart,
- lengte 850 mm conform DIN 18040 1-2,
- max. toelaatbare belasting : 125 kg.
- TÜV produktcontrole certificaat.
- Levering zonder schroeven en pluggen.

① De montageset moet aan de hand van het type muur worden bepaald en afzonderlijk worden besteld, zie

Zender, op later tijdstip monteerbaar zie hoofdstuk Special Care.

Meer informatie over het product is te vinden in de montage handleiding, die beschikbaar is op www.extranet.normbau.de en kan worden gedownload.

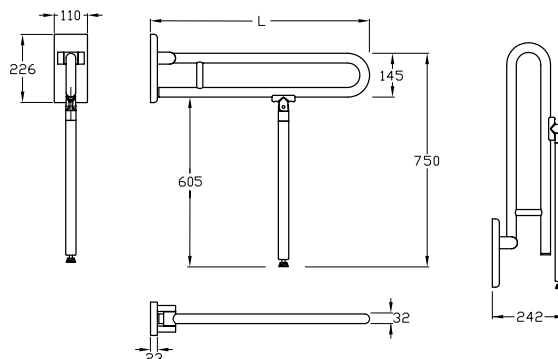
Nylon Care 400 Barre d'appui rabattable, avec platine de fixation, avec pied escamotable

- longueurs 600, 725, 850, 900 mm, Ø 34 mm,
- en nylon, en option avec protection antibactérienne intégrée, voir chapitre Information,
- avec surface structurée antidérapante dans les zones d'appui,
- coloris : voir palette de teintes Nylon,
- réversible gauche/droite,
- avec noyau continu en acier anti-corrosif,
- en position relevée saillie de 178 mm,
- assistée d'un ressort permettant d'actionner la barre sans effort,
- avec frein à disque réglable,
- avec douille en inox,
- munie d'une plaque de montage en nylon avec renfort acier à trois points de fixation,
- cache en nylon, fixation invisible,
- en option avec porte-rouleau intégré, avec système automatique de freinage au déroulement permettant d'actionner le dévidoir d'une seule main,
- peut être équipée d'un porte-rouleau 0449 120/4449 120 pour tube nylon,
- en option avec rembourrage de l'appui en polyuréthane, longueur 400 mm, largeur 56 mm, coloris noir,
- longueur 850 mm en conformité avec la norme allemande DIN 18040-1/2.
- charge maximale 125 kg,
- produit certifié TÜV PRODUCT SERVICE,
- vis et chevilles non fournies.

① Le matériel de fixation doit être défini sur le chantier et adapté selon la configuration et la nature de la cloison. Les kits de fixation sont à commander séparément, voir

Télécommande adaptable, voir chapitre Special Care.

Vous trouverez des informations plus détaillées sur ce produit dans la notice de montage à télécharger sous www.normbau-extranet.de





Toiletrolhouder voor muursteunen, achteraf monteerbaar

- 141 x 117 mm,
- gemaakt uit nylon, optionele permanente bescherming tegen bacteriën, meer onder hoofdstuk Informatie,
- verkrijgbaar in de Nylon-kleuren,
- met zelfinstellende en onderhoudsvrije afrolrem.

Porte-rouleau pour barre d'appui, montage ultérieur

- 141 x 117 mm,
- en nylon, en option avec protection antibactérienne intégrée, voir chapitre Information,
- coloris : voir palette de teintes Nylon,
- avec système automatique de freinage au déroulement, sans entretien.

Toiletrolhouder Porte-rouleau

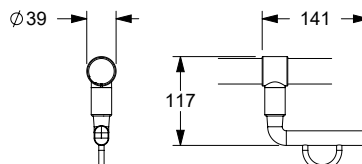
Code PG 2000

▶ PRH 98, Nylon
141 x 117 mm

0449 120 51,00 €

PRH 98, Nylon
141 x 117 mm, Antibac

4449 120 72,50 €



Bevestigingsplaat met blind deksel

- 132 x 200 x 20 mm,
- gemaakt uit nylon,
- verkrijgbaar in de Nylon-kleuren,
- voor achteraf verwisselen met opklapbare muursteunen en muursteunen van de Nylon 300/400 serie,
- Levering met gereedschap om de nylon afdekking te demonteren.

ⓘ De montageset moet aan de hand van het type muur worden bepaald en afzonderlijk worden besteld, zie

Plaque de maintien avec cache

- 132 x 200 x 20 mm
- en nylon,
- coloris : voir palette de teintes Nylon,
- sous-plaque, pour installation future de barres d'appui rabattables et barres d'appui murale de la série Nylon 300/400,
- livraison avec outil pour démonter le cache en nylon.

ⓘ Le matériel de fixation doit être défini sur le chantier et adapté selon la configuration et la nature de la cloison. Les kits de fixation sont à commander séparément, voir

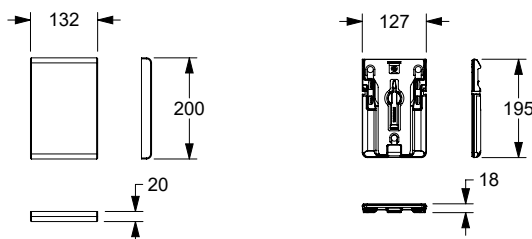


Bevestigingsplaat met blind deksel Plaque de maintien avec cache

Code PG 0700

▶ 132 x 200 x 20 mm

0300 479 72,00 €





Zender
Télécommande

Code PG 2000

► NY.WCR 435 **0449 010** 426,00 €
op later tijdstip monteerbaar/
pour montage ultérieur

Zender

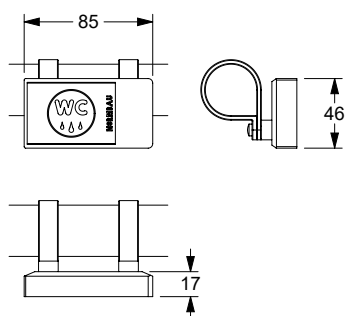
- pour poignées de soutien pliantes Inox Care et Nylon Care avec pictogramme pour le déclenchement du rinçage des WC
- 868,4 MHz radiozender voor kabelloze WC-doorspoeling,
- Afmeting behuizing : 85 x 46 x 16 mm.

compatibel met :
Geberit: 115.867.00.1, 115.869.00.1,
115.897.00.1, 115.898.00.1,
115.867.SN, 115.869.SN,
Grohe: 38759SD0,
Sanit: 05.042.00..0000,
05.014.00..0000,
05.015.00..0000,
Tece: 9.240.354, 9.240.355,
Viega: 696177

Télécommande

- pour poignées de soutien pliantes Inox Care et Nylon Care avec pictogramme pour le déclenchement du rinçage des WC
- télécommande sans fil 868,4 MHz permettant de déclencher la chasse d'eau,
- dimensions du boîtier : 85 x 46 x 16 mm.

compatible avec :
Geberit: 115.867.00.1, 115.869.00.1,
115.897.00.1, 115.898.00.1,
15.867.SN, 115.869.SN,
Grohe: 38759SD0,
Sanit: 05.042.00..0000,
05.014.00..0000,
05.015.00..0000,
Tece: 9.240.354, 9.240.355,
Viega: 696177





Opklapbare muursteun met zender
Barre d'appui rabattable avec télécommande

Code PG 2000

	Code	PG 2000
▶ NY.447.361	0447 361	977,00 €
NY.447.361, Antibac L = 600 mm	4447 361	1089,00 €
▶ NY.447.371	0447 371	977,00 €
NY.447.371, Antibac L = 600 mm	4447 371	1089,00 €
▶ NY.447.363	0447 363	994,00 €
NY.447.363, Antibac L = 725 mm	4447 363	1117,00 €
▶ NY.447.373	0447 373	994,00 €
NY.447.373, Antibac L = 725 mm	4447 373	1117,00 €
▶ NY.447.365	0447 365	1015,00 €
NY.447.365, Antibac L = 850 mm	4447 365	1134,00 €
▶ NY.447.375	0447 375	1015,00 €
NY.447.375, Antibac L = 850 mm	4447 375	1134,00 €
▶ NY.447.367	0447 367	1085,00 €
NY.447.367, Antibac L = 900 mm	4447 367	1217,00 €
▶ NY.447.377	0447 377	1085,00 €
NY.447.377, Antibac L = 900 mm	4447 377	1217,00 €

Nylon Care 400 Opklapbare muursteun met zender

Beschrijving uitvoering opklapbare muursteun

- 868,4 MHz radiozender voor kabelloze WC-doorspoeling.
- Afmeting behuizing : 85 x 46 x 16 mm
- links en rechts te gebruiken,

compatibel met :

Geberit: 115.867.00.1, 115.869.00.1,
115.897.00.1, 115.898.00.1,
115.867.SN, 115.869.SN,
Grohe: 38759SD0,
Sanit: 05.042.00..0000,
05.014.00..0000,
05.015.00..0000,
Tece: 9.240.354, 9.240.355,
Viega: 696177

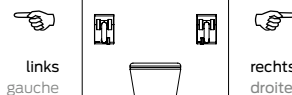
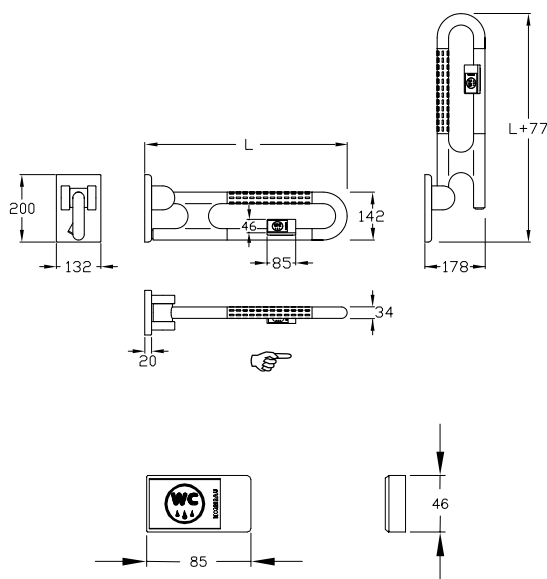
Nylon Care 400 Barre d'appui rabattable avec télécommande

Descriptif dito barres d'appui rabattables

- avec télécommande sans fil 868,4 MHz permettant de déclencher la chasse d'eau,
- dimension du boîtier : 85 x 46 x 16 mm
- livrable en version gauche ou droite.

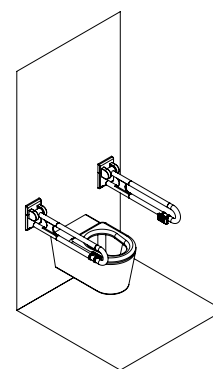
compatible avec :

Geberit: 115.867.00.1, 115.869.00.1,
115.897.00.1, 115.898.00.1,
115.867.SN, 115.869.SN,
Grohe: 38759SD0,
Sanit: 05.042.00..0000,
05.014.00..0000,
05.015.00..0000,
Tece: 9.240.354, 9.240.355,
Viega: 696177



links
gauche

rechts
droite

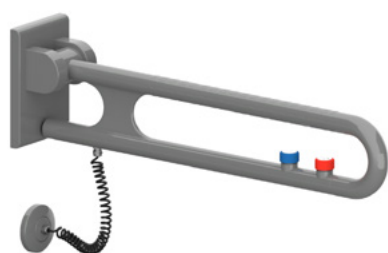


Verschillende posities van de zender bekeken van vooraanzicht van het toilet.

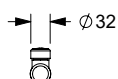
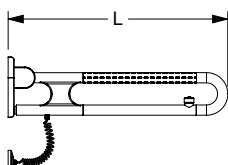
Indication du sens de la télécommande gauche/droite pour une personne se trouvant face aux toilettes.

Nylon Care

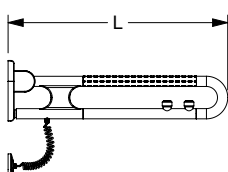
Nylon Care 400



Verborgen aansluiting **met rozet** met 1 elektronische schakelaar
Raccordement caché **avec rosace** avec un bouton de commande



Verborgen aansluiting **met rozet** met 1 elektronische schakelaar
Raccordement caché **avec rosace** avec un bouton de commande



Nylon Care 400 Opklapbare muursteun, met elektronische schakelaar ter activering van een WC-spoeling, de optie als oproeptoets

Verborgen aansluiting met rozet

Beschrijving zie uitvoering Nylon Care 400 opklapbare muursteun.

- schakelaar Ø 32 mm, met pictogram
- in de kleur blauw voor WC-spoeling,
- in de kleur rood voor de oproeptoets,
- zwart (neutraal) voor een vrij te definiëren optie.
- aansluiting met rozet Ø 80mm,
- spiraalkabel 4-draads 0,25 mm² voor stuurspanning tot 24 V,
- max. toelaatbare belasting : 125 kg,
- lengte 850 mm, conform DIN 18040 1-2 en ÖNORM B1600.

① Opklapbare muursteunen kunnen met 1 of 2 E-schakelaar worden geleverd. NORMBAU E-schakelaar met de functie »sluiter« wordt voornamelijk voor WC-spoelingen gebruikt of kan met een vrij te definiëren optie worden ingevuld. De uitvoering functie »opener« wordt overwegend bij belsystemen gebruikt.

Nylon Care 400 Barre d'appui rabattable, avec boutons de commande

pour chasse d'eau et appel d'urgence

Raccordement caché avec rosace

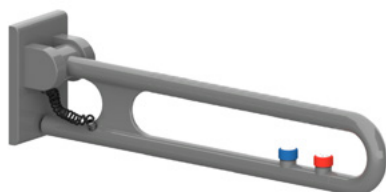
Description voir version Nylon Care 400 barre d'appui rabattable.

- boutons Ø 32 mm, avec pictogrammes :
 - coloris bleu pour chasse d'eau,
 - coloris rouge pour appel d'urgence,
 - coloris noir pour les fonctions non définies,
- branchement invisible par rosace Ø 80 mm,
- câble torsadé 4 brins, 0,25 mm², pour commande 24 V,
- charge maximale 125 kg,
- longueur 850 mm conforme à la norme DIN 18040 1-2 et ÖNORM B1600.

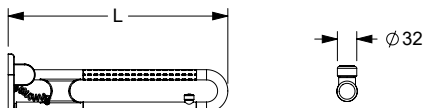
① Les barres d'appui rabattables sont livrables avec un ou deux boutons de commande. Les boutons de commande avec la fonction »fermeture« sont principalement utilisés pour les chasses d'eau ; ils peuvent également être utilisés pour une fonction à définir. La fonction »ouverture« est principalement utilisée pour les appels d'urgence.

Geplande uitwisselbare systemen voor E-knoppen: zie pagina 479.
Systèmes compatibles avec les boutons de commande, voir page 477.

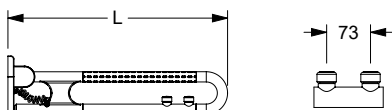
functies van de elektronische schakelaar Boutons de commande	kleurknop van de elektronische schakelaar Coloris des boutons de commande	Verborgen aansluiting met rozet Raccordement caché avec rosace			
		L=600 mm	L=725 mm	L=850 mm	L=900 mm
PG 0700		Bestelling Nr : Nylon Care 400 Opklapbare muursteun met elektronische schakelaar Codes articles Nylon Care 400 Barre d'appui rabattable avec boutons de commande			
wc spoeling - sluiten chasse d'eau circuit fermé NO		0441 761 824,00 €	0441 771 848,00 €	0441 781 865,00 €	0441 791 938,00 €
optioneel Antibac En option avec protection Antibac		4441 761 915,00 €	4441 771 941,00 €	4441 781 960,00 €	4441 791 1041,00 €
oproep-sluiten Appel d'urgence circuit fermé NO		0441 766 824,00 €	0441 776 848,00 €	0441 786 865,00 €	0441 796 938,00 €
optioneel Antibac En option avec protection Antibac		4441 766 915,00 €	4441 776 941,00 €	4441 786 960,00 €	4441 796 1041,00 €
oproep-opener Appel d'urgence circuit ouvert NC		0441 763 824,00 €	0441 773 848,00 €	0441 783 865,00 €	0441 793 938,00 €
optioneel Antibac En option avec protection Antibac		4441 763 915,00 €	4441 773 941,00 €	4441 783 960,00 €	4441 793 1041,00 €
vrije functie-sluiten fonction à définir circuit fermé NO		0441 762 824,00 €	0441 772 848,00 €	0441 782 865,00 €	0441 792 938,00 €
optioneel Antibac En option avec protection Antibac		4441 762 915,00 €	4441 772 941,00 €	4441 782 960,00 €	4441 792 1041,00 €
wc spoeling en oproep-sluiten chasse d'eau et appel circuit fermé NO (les 2)		0441 767 957,00 €	0441 777 980,00 €	0441 787 998,00 €	0441 797 1071,00 €
optioneel Antibac En option avec protection Antibac		4441 767 1062,00 €	4441 777 1087,00 €	4441 787 1107,00 €	4441 797 1188,00 €
wc spoeling en oproep sluiten en openen chasse d'eau et appel circuit fermé et ouvert NO et NC		0441 765 957,00 €	0441 775 980,00 €	0441 785 998,00 €	0441 795 1071,00 €
optioneel Antibac En option avec protection Antibac		4441 765 1062,00 €	4441 775 1087,00 €	4441 785 1107,00 €	4441 795 1188,00 €
wc spoeling en vrije functie sluiten en sluiten chasse d'eau et fonction circuit fermé NO (les 2)		0441 764 957,00 €	0441 774 980,00 €	0441 784 998,00 €	0441 794 1071,00 €
optioneel Antibac En option avec protection Antibac		4441 764 1062,00 €	4441 774 1087,00 €	4441 784 1107,00 €	4441 794 1188,00 €



Aansluiting met montageplaat verdekt met 1 elektronische schakelaar
Branchement **par plaque de fixation** avec un bouton de commande



Aansluiting met montageplaat verdekt met 2 elektronische schakelaar
Branchement **par plaque de fixation** avec deux boutons de commande



Nylon Care 400 Opklapbare muursteun, met elektronische schakelaar ter activering van een WC-spoeling, de optie als oproeptoets

Aansluiting met montageplaat

Beschrijving zie uitvoering Nylon Care 400 opklapbare muursteun.

- schakelaar Ø 32 mm, met pictogram
- in de kleur blauw voor WC-spoeling,
- in de kleur rood voor de oproeptoets,
- zwart (neutraal) voor een vrij te definiëren optie.
- spiraalkabel 4-draads 0,25 mm² voor stuurspanning tot 24 V.,
- max. toelaatbare belasting : 125 kg,
- lengte 850 mm, conform DIN 18040 1-2 en ÖNORM B1600.

① Opklapbare muursteunen kunnen met 1 of 2 E-schakelaar worden geleverd. NORMBAU E-schakelaar met de functie »sluiter« wordt voornamelijk voor WC-spoelingen gebruikt of kan met een vrij te definiëren optie worden ingevuld. De uitvoering functie »opener« wordt overwegend bij belsystemen gebruikt.

Nylon Care 400 Barre d'appui rabattable, avec boutons de commande pour chasse d'eau et appel d'urgence

Branchement invisible par platine de fixation

Description voir version Nylon Care 400 barre d'appui rabattable.

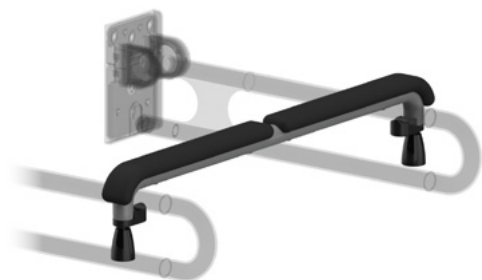
- boutons Ø 32 mm, avec pictogrammes :
 - coloris bleu pour chasse d'eau,
 - coloris rouge pour appel d'urgence,
 - coloris noir pour les fonctions non définies,
- câble torsadé 4 brins, 0,25 mm², pour commande 24 V,
- charge maximale 125 kg,
- longueur 850 mm conforme à la norme DIN 18040 1-2 et ÖNORM B1600.

① Les barres d'appui rabattables sont livrables avec un ou deux boutons de commande. Les boutons de commande avec la fonction »fermeture« sont principalement utilisés pour les chasses d'eau ; ils peuvent également être utilisés pour une fonction à définir.

La fonction »ouverture« est principalement utilisée pour les appels d'urgence.

Geplande uitwisselbare systemen voor E-knoppen: zie pagina 479.
Systèmes compatibles avec les boutons de commande, voir page 477.

functies van de elektronische schakelaar Boutons de commande PG 0700	kleurknop van de elektronische schakelaar Coloris des boutons de commande	Aansluiting met montageplaat branchement invisible par plaque de fixation			
		L=600 mm	L=725 mm	L=850 mm	L=900 mm
wc spoeling - sluiten chasse d'eau circuit fermé NO	●	0441 861 824,00 €	0441 871 848,00 €	0441 881 865,00 €	0441 891 938,00 €
optioneel Antibac En option avec protection Antibac	●	4441 861 915,00 €	4441 871 941,00 €	4441 881 960,00 €	4441 891 1041,00 €
oproep-sluiten Appel d'urgence circuit fermé NO	●	0441 866 824,00 €	0441 876 848,00 €	0441 886 865,00 €	0441 896 938,00 €
optioneel Antibac En option avec protection Antibac	●	4441 866 915,00 €	4441 876 941,00 €	4441 886 960,00 €	4441 896 1041,00 €
oproep-opener Appel d'urgence circuit ouvert NC	●	0441 863 824,00 €	0441 873 848,00 €	0441 883 865,00 €	0441 893 938,00 €
optioneel Antibac En option avec protection Antibac	●	4441 863 915,00 €	4441 873 941,00 €	4441 883 960,00 €	4441 893 1041,00 €
vrije functie-sluiten fonction à définir circuit fermé NO	●	0441 862 824,00 €	0441 872 848,00 €	0441 882 865,00 €	0441 892 938,00 €
optioneel Antibac En option avec protection Antibac	●	4441 862 915,00 €	4441 872 941,00 €	4441 882 960,00 €	4441 892 1041,00 €
wc spoeling en oproep-sluiten en sluiten chasse d'eau et appel circuit fermé NO (les 2)	● ●	0441 867 957,00 €	0441 877 980,00 €	0441 887 998,00 €	0441 897 1071,00 €
optioneel Antibac En option avec protection Antibac	● ●	4441 867 1062,00 €	4441 877 1087,00 €	4441 887 1107,00 €	4441 897 1188,00 €
wc spoeling en oproep sluiten en openen chasse d'eau et appel circuit fermé et ouvert NO et NC	● ●	0441 865 957,00 €	0441 875 980,00 €	0441 885 998,00 €	0441 895 1071,00 €
optioneel Antibac En option avec protection Antibac	● ●	4441 865 1062,00 €	4441 875 1087,00 €	4441 885 1107,00 €	4441 895 1188,00 €
wc spoeling en vrije functie sluiten en sluiten chasse d'eau et fonction circuit fermé NO (les 2)	● ●	0441 864 957,00 €	0441 874 980,00 €	0441 884 998,00 €	0441 894 1071,00 €
optioneel Antibac En option avec protection Antibac	● ●	4441 864 1062,00 €	4441 874 1087,00 €	4441 884 1107,00 €	4441 894 1188,00 €



Veiligheidssteungreep

- lengte 825 mm, Ø 34 mm,
- uit Nylon,
- verkrijgbaar in de Nylon-kleuren,
- met soepele zwarte armsteun gemaakt uit PUR-integraalschuim,
- met een tegen roest beschermde stalen kern,
- beveiligd d.m.v. een klemstelsel tussen 2 NORMBAU-muursteunen of opklapbare muursteunen met een afstand van 700 mm zitting volgens Duitse norm DIN 18024-2 en DIN 18040.

① Andere lengten verkrijgbaar op aanvraag (minimum lengte 680 mm).

De veiligheidsteun kan ophangen worden op 2 reserve rolhouder 0518 010/ 4518 010.

Barre de sécurité

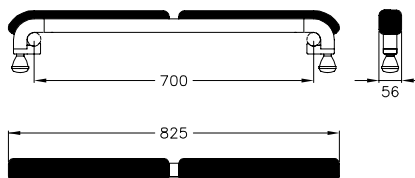
- longueur 825 mm, Ø 34 mm,
- en nylon, avec rembourrage de l'appui en mousse de polyuréthane, coloris noir,
- coloris : voir palette de teintes Nylon,
- avec noyau continu en acier anti-corrosif,
- pour installation sur barres d'appui fixes ou rabattables, montées par paire avec un écartement de fixation de 700 mm (suivant la norme DIN 18024-2/18040).

① D'autres longueurs sont livrables pour un entraxe de fixation des barres d'appui à partir de 680 mm.

En cas de non utilisation, la barre de sécurité peut être rangée le long du mur grâce au porte-rouleau 0518 010/ 4518 010 utilisé comme support mural.

Veiligheidssteungreep Code PG 2000
Barre de sécurité

▶ NY.453.420 **0453 420** 399,00 €
zonder opklapbare muursteun
sans barres d'appui





Opklapbare muursteun

- lengte 600, 725, 850 en 900 mm, Ø 34 mm,
- gemaakt uit nylon,
- met anti-slip oppervlak,
- verkrijgbaar in de Nylon-kleuren,
- zowel links als rechts bruikbaar,
- met een tegen roest beschermde stalen kern,
- 170 mm vooruitspringend in opgeklapte stand,
- kan gemakkelijk naar boven of onder gedraaid worden,
- met instelbare rem,
- met staalversterkt montageplaatje voor driepuntsbevestiging,
- met nylon afdekkap voor verborgen bevestiging,
- alternatief met geïntegreerde toiletrolhouder met een zelfregelende en onderhoudsvrije rem,
- lengte 850 mm conform DIN 18040 1-2,
- max. toelaatbare belasting : 100 kg,
- Levering zonder schroeven en pluggen.

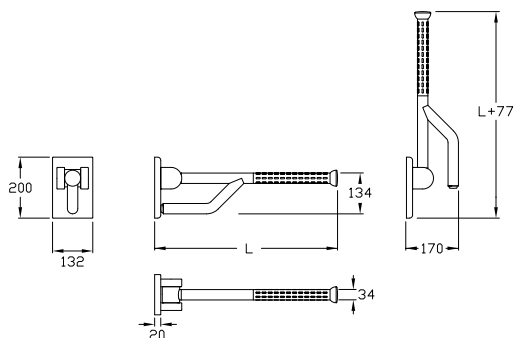
① De montageset moet aan de hand van het type muur worden bepaald en afzonderlijk worden besteld, zie hoofdstuk .

Barre d'appui rabattable

- longueurs 600, 725, 850 ou 900 mm, Ø 34 mm,
- en nylon,
- avec surface structurée antidérapante dans les zones d'appui,
- coloris : voir palette de teintes Nylon,
- réversible gauche/droite,
- renforcée d'un noyau continu en acier anticorrosif,
- en position relevée saillie de 170 mm,
- aisément rabattable,
- avec système de freinage réglable,
- munie d'une plaque de montage à trois points de fixation, en nylon avec renfort acier, à fixation invisible,
- avec cache en nylon, fixation invisible,
- en option avec porte-rouleau intégré, avec système automatique de freinage au déroulement permettant d'actionner le dévidoir d'une seule main,
- longueur 850 mm en conformité avec la norme allemande DIN 18040-1/2.
- charge maximale 100 kg,
- vis et chevilles non fournies.

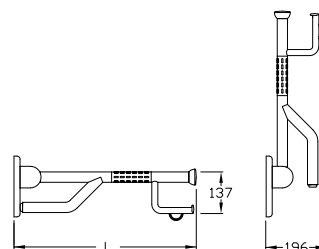
① Le matériel de fixation doit être défini sur le chantier et adapté selon la configuration et la nature de la cloison. Les kits de fixation sont à commander séparément, voir .

Opklapbare muursteun Barre d'appui rabattable	Code	PG 2000
▶ NY.437.010 L = 600 mm	0437 010	420,00 €
▶ NY.437.030 L = 725 mm	0437 030	434,00 €
▶ NY.437.050 L = 850 mm	0437 050	460,00 €
▶ NY.437.070 L = 900 mm	0437 070	478,00 €



...met geïntegreerde toiletrolhouder
...avec porte-rouleau intégré

▶ NY.437.110 L = 600 mm	0437 110	467,00 €
▶ NY.437.130 L = 725 mm	0437 130	483,00 €
▶ NY.437.150 L = 850 mm	0437 150	506,00 €
▶ NY.437.170 L = 900 mm	0437 170	523,00 €





Rugleuning Dossier

Code PG 0700

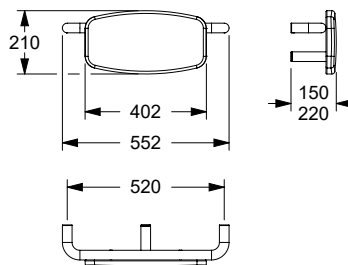
- ▶ 520 x 210 x 150 mm **0300 416** 348,00 €
polster zwart
rembourrage col. noir
- ▶ 520 x 210 x 150 mm **0300 417** 348,00 €
polster lichtgrijs
rembourrage col. gris clair
- ▶ 520 x 210 x 220 mm **0300 418** 363,00 €
polster zwart
rembourrage col. noir
- ▶ 520 x 210 x 220 mm **0300 419** 363,00 €
polster lichtgrijs
rembourrage col. gris clair

Rugleuning

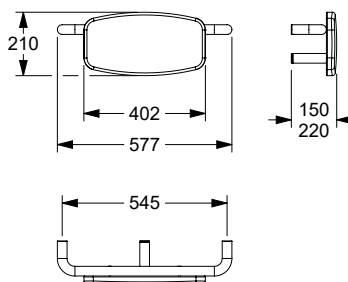
- 520 x 210 x 150 mm,
520 x 210 x 220 mm,
545 x 210 x 150 mm,
545 x 210 x 220 mm, Ø 32 mm,
- roestvrij stalen buizen, grondstof n° 1.4301 (A2, AISI 304) met krasbestendige poedercoating in zwart (016), manhattan (067) donkergrijs (018) of wit (019), met lichtgrijze of zwarte bekleding,
- met antracietkleurig polster uit PUR-integraalschuim,
- zonder rozetten, verborgen fixatie, met inbus schroef gemonteerd van beneden,
- schroeven uit roestvrij staal,
- montagekit is geschikt voor wandmontage
- conform DIN 18040-1.

Dossier

- 520 x 210 x 150 mm,
520 x 210 x 220 mm,
545 x 210 x 150 mm,
545 x 210 x 220 mm, Ø 32 mm,
- tube inox qualité n° 1.4301 (A2-AISI 304) avec revêtement thermolaqué anti-rayure, en coloris noir (016), manhattan (067), gris foncé (018), blanc (019),
- avec rembourrage en polyuréthane gris clair ou noir,
- sans rosaces, fixation invisible par le bas avec vis pointeau,
- vis en inox,
- livraison avec matériel de fixation adapté pour bâti-support,
- conforme à la norme DIN 18040-1.



- ▶ 545 x 210 x 150 mm **0300 420** 348,00 €
met soepele bekleding kleur zwart
rembourrage en coloris noir
- ▶ 545 x 210 x 150 mm **0300 421** 348,00 €
met soepele bekleding kleur lichtgrijs
rembourrage en coloris gris clair
- ▶ 545 x 210 x 220 mm **0300 422** 363,00 €
Polster zwart
rembourrage en coloris noir
- ▶ 545 x 210 x 220 mm **0300 423** 363,00 €
Polster lichtgrijs
rembourrage en coloris gris clair





Rugleuning

- 590 x 204 x 342 mm, Ø 34 mm,
- gemaakt uit nylon, optionele permanente bescherming tegen bacteriën, meer onder hoofdstuk Informatie,
- verkrijgbaar in de Nylon-kleuren,
- met een tegen roest beschermde stalen kern,
- met vezelversterkte kunstof rozetten Ø 70 mm voor verborgen bevestiging,
- Levering met edelstaal torxschroeven Ø 6 x 70 mm en pluggen voor massieve wanden.

Dossier

- 590 x 204 x 342 mm, Ø 34 mm,
- en nylon, en option avec protection antibactérienne intégrée, voir chapitre Information,
- coloris : voir palette de teintes Nylon,
- avec noyau continu en acier anti-corrosif,
- avec rosaces en matière plastique renforcée de fibres Ø 70 mm pour fixation invisible,
- livraison avec vis inox TORX Ø 6 x 70 mm et chevilles pour matériaux de construction pleins.

① Voor bevestiging aan de wand boven toiletten van 700 mm volgens de Duitse norm DIN 18040.

Geschikt voor gebruik met Afdichtring 0300 901/0300 910.

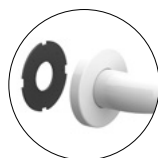
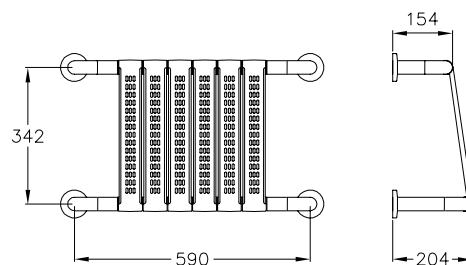
① Pour WC longueur 700 mm (suivant la norme DIN 18040).

Convient pour l'utilisation de Rondelle d'étanchéité 0300 901/0300 910.

Rugleuning Dossier

Code PG2000

▶ NY.841.320	0841 320	486,00 €
▶ NY.841.325 Antibac	4841 320	549,00 €



Afdichting

- Ø 62 mm,
- zelfklevend met beschermfolie,
- van celrubber EPDM, kleur zwart,
- voor normconforme afdichting van de boorgaten (DIN 18534-1),
- ook voor voegen geschikt,
- voor alle Nylon Care producten met rozet Ø 70 mm te gebruiken,
- verpakking eenheid 10 of 50 stuks.

Rondelle d'étanchéité

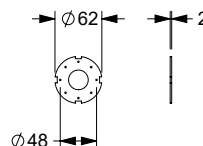
- Ø 62 mm,
- autocollant, avec film support,
- en caoutchouc cellulaire EPDM, couleur noir,
- permet d'étanchéifier les points de perçage conformément aux normes (DIN 18534-1),
- également utilisable sur des joints,
- utilisable pour tous les produits Nylon Care avec rosace Ø 70 mm,
- unité d'emballage 10 ou 50 pièces.

Afdichting

Rondelle d'étanchéité

Code

▶ 62 x 2 mm 10 stuks 10 pièces	0300 901	16,75 €
▶ 62 x 2 mm 50 stuks 50 pièces	0300 910	58,50 €





Steunreep
Poignée de sécurité

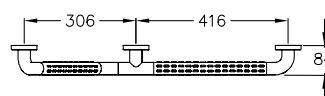
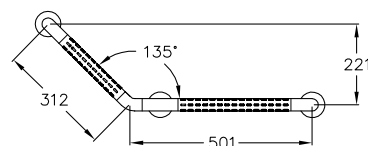
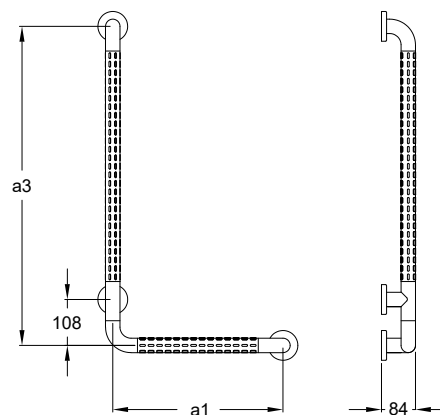
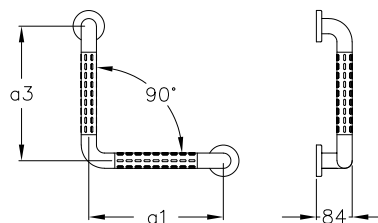
a1 / mm	a2 / mm	a3 / mm	Antibac	Code	PG 2000
300		300		0464 020	247,00 €
300		300	●	4464 020	275,00 €
320		620		0464 010	260,00 €
320		620	●	4464 010	293,00 €
400		750		0464 030	341,00 €
400		750	●	4464 030	383,00 €
500		620		0464 040	332,00 €
500		620	●	4464 040	374,00 €
500		750		0464 050	354,00 €
500		750	●	4464 050	394,00 €
500		950		0464 095	372,00 €
500		950	●	4464 095	417,00 €

Steunreep

- 300 x 300 mm, 320 x 620 mm, 400 x 750 mm, 500 x 620 mm, 500 x 750 mm, 500 x 950 mm, Ø 34 mm, 90°;
- 501 x 312 mm, Ø 34 mm, 135°;
- gemaakt uit nylon, optionele permanente bescherming tegen bacteriën, meer onder hoofdstuk Informatie,
- met anti-slip oppervlak,
- verkrijgbaar in de Nylon-kleuren,
- zowel links als rechts bruikbaar,
- over de volle lengte voorzien van een tegen roest beschermde stalen kern,
- met vezelversterkte kunststof rozetten Ø 70 mm voor verborgen bevestiging,
- met Afdichting voor normconforme afdichting van de boorgaten (DIN 18534-1)
- max. toelaatbare belasting : 125 kg,
- voldoet aan de vereisten van DIN 18040,
- Levering met edelstaal torxschroeven Ø 6 x 70 mm en pluggen voor massieve wanden.

Poignée de sécurité

- 300 x 300 mm, 320 x 620 mm, 400 x 750 mm, 500 x 620 mm, 500 x 750 mm, 500 x 950 mm, Ø 34 mm, 90°;
- 501 x 312 mm, Ø 34 mm, 135°;
- en nylon, en option avec protection antibactérienne intégrée, voir chapitre Information,
- avec surface structurée antidérapante dans les zones d'appui,
- coloris : voir palette de teintes Nylon,
- réversible gauche/droite,
- avec noyau continu en acier anti-corrosif,
- avec rosaces en matière plastique renforcée de fibres Ø 70 mm pour fixation invisible,
- avec Rondelle d'étanchéité permet d'étanchéifier les points de perçage conformément aux normes (DIN 18534-1),
- charge maximale 125 kg,
- conforme aux exigences de la norme DIN 18040,
- livraison avec vis inox TORX Ø 6 x 70 mm et chevilles pour matériaux de construction pleins.



a1 / mm	a2 / mm	a3 / mm	Antibac	Code	PG 2000
501		312		0464 060	269,00 €
501		312	●	4464 060	299,00 €



Steungreep Poignée de maintien

a1 / mm	a2 / mm	a3 / mm	Antibac	Code	PG 2000
300				0453 090	98,00 €
300			●	4453 090	111,00 €
400				0453 080	108,00 €
400			●	4453 080	121,00 €
500				0453 100	112,00 €
500			●	4453 100	124,00 €
600				0453 070	117,00 €
600			●	4453 070	130,00 €

Steungreep

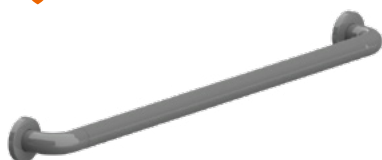
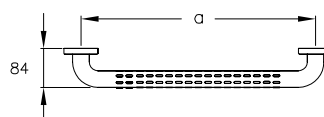
- asmaat (a) 300, 400, 500, 600, Ø 34 mm,
- gemaakt uit nylon, optionele permanente bescherming tegen bacteriën, meer onder hoofdstuk Informatie,
- anti-slip oppervlak, uit één stuk,
- verkrijgbaar in de Nylon-kleuren,
- met een tegen roest beschermde stalen kern,
- met vezelversterkte kunststof rozetten Ø 70 mm voor verborgen bevestiging,
- met Afdichting voor normconforme afdichting van de boorgaten (DIN 18534-1)
- max. toelaatbare belasting : 125 kg,
- geschikt om afneembaar zijje 0847 710/...910/...714/...914/...719/...919, 8750... vanaf a = 300 mm, 0300 771/...772, 0844..., 0847 110 vanaf a = 500 mm, 0300773/...774, 0847 114 vanaf a = 600 mm, in te hangen,
- voldoet aan de vereisten van DIN 18040,
- Levering met edelstaal torxschroeven Ø 6 x 70 mm en pluggen voor massieve wanden.

ⓘ Niet geschikt om doucheglijstang, beweegbaar.

Poignée de maintien

- entraxe (a) 300, 400, 500, 600, Ø 34 mm,
- en nylon, en option avec protection antibactérienne intégrée, voir chapitre Information,
- tube structuré antidérapant, d'une seule pièce,
- coloris : voir palette de teintes Nylon,
- avec noyau continu en acier anti-corrosif,
- avec rosaces en matière plastique renforcée de fibres Ø 70 mm pour fixation invisible,
- avec Rondelle d'étanchéité permet d'étanchéifier les points de perçage conformément aux normes (DIN 18534-1),
- charge maximale 125 kg,
- convient pour accrocher un siège de douche à suspendre 0847 710/...910/...714/...914/...719/...919, 8750... à partir de a = 300 mm, 0300 771/...772, 0844..., 0847 110 à partir de a = 500 mm, 0300773/...774, 0847 114 à partir de a = 600 mm,
- conforme aux exigences de la norme DIN 18040,
- livraison avec vis inox TORX Ø 6 x 70 mm et chevilles pour matériaux de construction pleins.

ⓘ Ne convient pas pour une barre verticale à position réglable, avec support de douchette.



Steungreep Poignée de maintien

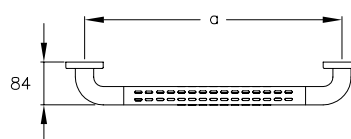
a1 / mm	a2 / mm	a3 / mm	Antibac	Code	PG 2000
800				0453 030	183,00 €
800			●	4453 030	204,00 €
1000				0453 020	192,00 €
1000			●	4453 020	216,00 €
1100				0453 010	204,00 €
1100			●	4453 010	229,00 €

Steungreep

- asmaat (a) 800, 1000, 1100 mm, Ø 34 mm,
- gemaakt uit nylon, optionele permanente bescherming tegen bacteriën, meer onder hoofdstuk Informatie,
- anti-slip oppervlak,
- verkrijgbaar in de Nylon-kleuren,
- met een tegen roest beschermde stalen kern,
- met vezelversterkte kunststof rozetten Ø 70 mm voor verborgen bevestiging,
- met Afdichting voor normconforme afdichting van de boorgaten (DIN 18534-1),
- max. toelaatbare belasting : 125 kg,
- voldoet aan de vereisten van DIN 18040,
- Levering met edelstaal torxschroeven Ø 6 x 70 mm en pluggen voor massieve wanden.

Poignée de maintien

- entraxe (a) 800, 1000, 1100 mm, Ø 34 mm,
- en nylon, en option avec protection antibactérienne intégrée, voir chapitre Information,
- tube structuré antidérapant,
- coloris : voir palette de teintes Nylon,
- avec noyau continu en acier anti-corrosif,
- avec rosaces en matière plastique renforcée de fibres Ø 70 mm pour fixation invisible,
- avec Rondelle d'étanchéité permet d'étanchéifier les points de perçage conformément aux normes (DIN 18534-1),
- charge maximale 125 kg,
- conforme aux exigences de la norme DIN 18040,
- livraison avec vis inox TORX Ø 6 x 70 mm et chevilles pour matériaux de construction pleins.



Nylon Care

Nylon Care 400



Steungreep

Main courante de maintien

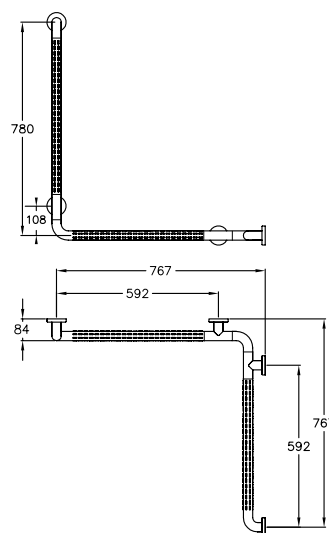
a1 / mm	a2 / mm	a3 / mm	Antibac	Code	PG 2000
767	767	780		0485 010	489,00 €
767	767	780	●	4485 010	551,00 €

Steungreep in hoekvorm en verticaal

- 767 x 767 x 780 mm, Ø 34 mm,
- gemaakt uit nylon, optionele permanente bescherming tegen bacteriën, meer onder hoofdstuk Informatie,
- met anti-slip oppervlak,
- verkrijgbaar in de Nylon-kleuren,
- zowel links als rechts bruikbaar,
- met een tegen roest beschermde stalen kern,
- met vezelversterkte kunstof rozetten Ø 70 mm voor verborgen bevestiging,
- met Afdichting voor normconforme afdichting van de boorgaten (DIN 18534-1),
- geschikt om afneembaar zitje 0300 ..., 0844 ..., 0847 ..., 8750..., in te hangen,
- max. toelaatbare belasting : 175 kg,
- voldoet aan de vereisten van DIN 18040,
- Levering met edelstaal torxschroeven Ø 6 x 70 mm en pluggen voor massieve wanden.

Main courante de maintien

- 767 x 767 x 780 mm, Ø 34 mm,
- en nylon, en option avec protection anti-bactérienne intégrée, voir chapitre Information,
- avec surface structurée antidérapante dans les zones d'appui,
- coloris : voir palette de teintes Nylon,
- réversible gauche/droite,
- avec noyau continu en acier anti-corrosif,
- avec rosaces en matière plastique renforcée de fibres Ø 70 mm pour fixation invisible,
- avec Rondelle d'étanchéité permet d'étanchéifier les points de perçage conformément aux normes (DIN 18534-1),
- charge maximale 175 kg,
- convient pour accrocher un siège de douche à suspendre 0300 ..., 0844 ..., 0847 ..., 8750...,
- conforme aux exigences de la norme DIN 18040,
- livraison avec vis inox TORX Ø 6 x 70 mm et chevilles pour matériaux de construction pleins.



Nylon Care Afstandschijf

- Ø 72 mm,
- uit Polyamid,
- verkrijgbaar in de Nylon kleuren,
- voorgedeeltelijk betegelde muren.

Voorbeeld :

Als een bevestigingspunt zich op een gebied zonder tegels bevindt, kan de afstandschijf eronder worden geplaatst om dit te compenseren.

Nylon Care Rosace d'espacement pour main courante de douche

- Ø 72 mm,
- en polyamid,
- en coloris Nylon,
- pour murs partiellement carrelés.

Exemple :

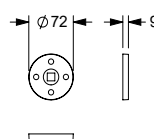
Si un point de fixation se trouve sur une zone non carrelée, la rondelle d'écartement peut être placée en dessous pour compenser.



Afstandschijf Rosace d'espacement

Code PG 0700

▶ Ø 72 mm **0300 889** 12,25 €





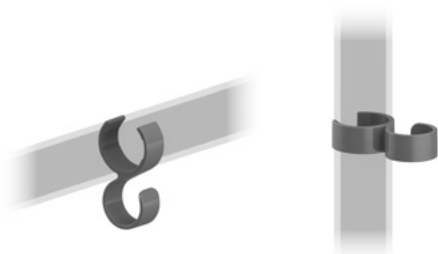
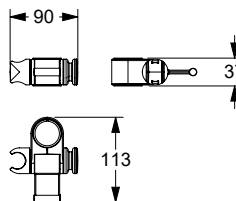
Douchekophouder

- 90 x 113 mm,
- gemaakt uit nylon, optionele permanente bescherming tegen bacteriën, meer onder hoofdstuk Informatie,
- met extra lange hefboom,
- verkrijgbaar in de Nylon-kleuren,
- voor douche glijstang Ø 34 mm,
- douchekop aanpasbaar in hoogte en hoek,
- douchekophouder geschikt voor verschillende douchekoppen, multifunctionele zijdelingse haak.

Support de douchette

- 90 x 113 mm,
- en nylon, en option avec protection antibactérienne intégrée, voir chapitre Information,
- avec levier long,
- coloris : voir palette de teintes Nylon,
- pour barres de douche Ø 34 mm,
- hauteur et inclinaison réglables en continu,
- s'adapte aux modèles de douchettes courants, avec bouton latéral.

Douchekophouder Support de douchette	Code	PG 1500
▶ NY.BRH 91 90 x 113 mm	0515 050	57,00 €
90 x 113 mm, Antibac	4515 050	63,00 €



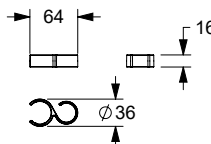
Haak, achteraf monteerbaar / Doucheslanggeleider

- 64 x 36 mm,
- gemaakt uit nylon, optionele permanente bescherming tegen bacteriën, meer onder hoofdstuk informatie,
- verkrijgbaar in de Nylon-kleuren,
- om aan de douchehandgreep en glijstang Ø 30-34 mm te hangen,
- met rubberen inzetstukken om wegglijden te voorkomen,
- dient als haak aan steungrepen of voor het geleiden van de doucheslang op de glijstang.

Patère, montage ultérieur / Guide pour flexible de douche

- 64 x 36 mm,
- en nylon, en option avec protection antibactérienne intégrée, voir chapitre information,
- coloris : voir palette de teintes Nylon,
- à accrocher sur les mains courantes de douche et les barres de support de douchette Ø 30-34 mm,
- avec inserts en caoutchouc pour éviter de glisser,
- sert de patère sur les mains courantes ou pour guider le flexible de douche sur la barre de support de douche.

Haak / Doucheslanggeleider	Code	PG 1500
▶ 64 x 36 mm	0925 391	13,50 €
64 x 36 mm, Antibac	4925 391	14,00 €





Douche glijstang

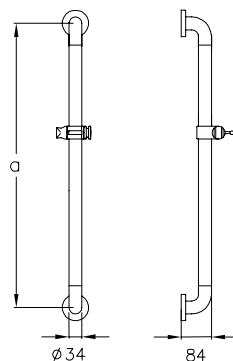
- asmaat : 600, 800, 1000 en 1100 mm, Ø 34 mm,
- gemaakt uit nylon, optionele permanente bescherming tegen bacteriën, meer onder hoofdstuk Informatie,
- verkrijgbaar in de Nylon-kleuren,
- met een tegen roest beschermde stalen kern,
- met verstelbare douchekophouder 0515 050/4515 050,
- douchekop aanpasbaar in hoogte en hoek,
- douchekophouder geschikt voor verschillende douchekoppen, multifunctionele zijdelingse haak,
- met vezelversterkte kunstof rozetten Ø 70 mm voor verborgen bevestiging,
- met Afdichting voor normconforme afdichting van de boorgaten (DIN 18534-1), max. toelaatbare belasting : 125 kg,
- Levering met edelstaal torxschroeven Ø 6 x 70 mm en pluggen voor massieve wanden.

Barre avec support de douchette

- entraxe : 600, 800, 1000 et 1100 mm, Ø 34 mm,
- en nylon, en option avec protection antibactérienne intégrée, voir chapitre Information,
- coloris : voir palette de teintes Nylon,
- avec noyau continu en acier anti-corrosif,
- avec support de douchette 0515050/4515 050,
- support de douchette avec hauteur et inclinaison réglables en continu, s'adapte aux modèles de douchettes courants, avec bouton latéral.
- avec rosaces en matière plastique renforcée de fibres Ø 70 mm pour fixation invisible,
- avec Rondelle d'étanchéité permet d'étanchéifier les points de perçage conformément aux normes (DIN 18534-1),
- charge maximale 125 kg,
- livraison avec vis inox TORX Ø 6 x 70 mm et chevilles pour matériaux de construction pleins.

Douche glijstang Barre de douche

a1 / mm	a2 / mm	a3 / mm	Antibac	Code	PG 2000
		600		0488 090	178,00 €
		600	●	4488 090	206,00 €
		800		0488 070	199,00 €
		800	●	4488 070	229,00 €
		1000		0488 050	221,00 €
		1000	●	4488 050	255,00 €
		1100		0488 030	229,00 €
		1100	●	4488 030	263,00 €





Douche glijstang , beweegbaar

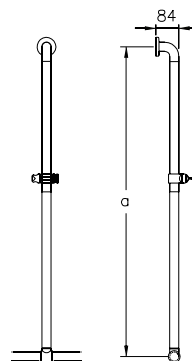
- a = 750, 1100, 1158 mm, Ø 34 mm,
- gemaakt uit nylon, optionele permanente bescherming tegen bacteriën, meer onder hoofdstuk Informatie,
- verkrijgbaar in de Nylon-kleuren, met verstelbare douche glijstang in toepassing voor Normbau doucheleuningen van Nylon 400,
- verstevigd met een tegen roest beschermde stalen kern,
- met verstelbare douchekophouder 0515 050/4515 050,
- douchekop aanpasbaar in hoogte en hoek,
- douchekophouder geschikt voor verschillende douchekoppen, multifunctionele zijdelingse haak,
- met vezelversterkte kunststof rozet Ø 70 mm voor verborgen bevestiging,
- met Afdichting voor normconforme afdichting van de boorgaten (DIN 18534-1),
- Levering met edelstaal torxschroeven Ø 6 x 70 mm en pluggen voor massieve wanden.

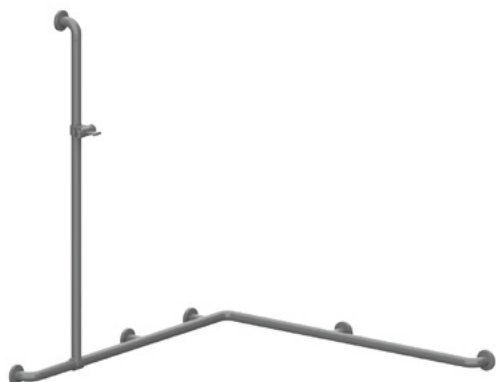
Barre avec support de douchette, adaptable, à position réglable

- a = 750, 1100, 1158 mm, Ø 34 mm,
- en nylon, en option avec protection antibactérienne intégrée, voir chapitre Information,
- coloris : voir palette de teintes Nylon,
- à position réglable, pour mains courantes de douche Nylon 400,
- avec noyau continu en acier anti-corrosif,
- avec support de douchette 0515050/4515 050,
- support de douchette avec hauteur et inclinaison réglables en continu, s'adapte aux modèles de douchettes courants, avec bouton latéral.
- avec rosaces en matière plastique renforcée de fibres Ø 70 mm pour fixation invisible,
- avec Rondelle d'étanchéité permet d'étanchéfier les points de perçage conformément aux normes (DIN 18534-1),
- livraison avec vis inox TORX Ø 6 x 70 mm et chevilles pour matériaux de construction pleins.

Douche glijstang Barre / support douchette

a1 / mm	a2 / mm	a3 / mm	Antibac	Code	PG 2000
		750		0489 030	161,00 €
		750	●	4489 030	180,00 €
		1100		0489 040	172,00 €
		1100	●	4489 040	193,00 €
		1158		0489 050	179,00 €
		1158	●	4489 050	201,00 €





Steungreep in hoekvorm met douche glijstang

- 1104 x 1104 x 1158 mm, Ø 34 mm,
- met verschuifbare glijstang,
- gemaakt uit nylon, optionele permanente bescherming tegen bacteriën, meer onder hoofdstuk Informatie,
- met anti-slip oppervlak,
- verkrijgbaar in de Nylon-kleuren,
- de douche glijstang kan links en rechts worden gemonteerd,
- met een tegen roest beschermde stalen kern,
- met verstelbare douchekophouder 0515 050/4515 050,
- douchekop aanpasbaar in hoogte en hoek,
- douchekophouder geschikt voor verschillende douchekoppen, multifunctionele zijdelingse haak,
- met vezelversterkte kunststof rozetten Ø 70 mm voor verborgen bevestiging,
- met Afdichting voor normconforme afdichting van de boorgaten (DIN 18534-1),
- max. toelaatbare belasting : 175 kg,
- geschikt om afneembaar zijte 0300 ..., 0844 ..., 0847 ..., 8750..., in te hangen,
- voldoet aan de vereisten van DIN 18040,
- Levering met edelstaal torxschroeven Ø 6 x 70 mm en pluggen voor massieve wanden.

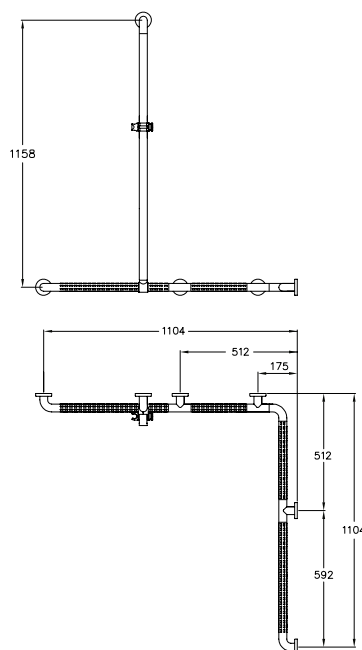
Steungreep

Main courante de maintien

a1 / mm	a2 / mm	a3 / mm	Antibac	Code	PG 2000
1104	1104	1158		0487 041	680,00 €
1104	1104	1158	●	4487 041	764,00 €

Main courante de maintien avec barre support de douchette à position réglable

- 1104 x 1104 x 1158 mm, Ø 34 mm,
- barre verticale à position réglable,
- en nylon, en option avec protection antibactérienne intégrée, voir chapitre Information,
- avec surface structurée antidérapante dans les zones d'appui,
- coloris : voir palette de teintes Nylon,
- barre support de douchette montable à gauche et à droite,
- avec noyau continu en acier anti-corrosif,
- avec support de douchette 0515050/4515 050, hauteur et inclinaison réglables en continu, s'adapte aux modèles de douchettes courants, avec bouton latéral,
- avec rosaces en matière plastique renforcée de fibres Ø 70 mm pour fixation invisible,
- avec Rondelle d'étanchéité permet d'étanchéifier les points de perçage conformément aux normes (DIN 18534-1),
- charge maximale 175 kg,
- convient pour accrocher un siège de douche à suspendre 0300 ..., 0844 ..., 0847 ..., 8750...,
- conforme aux exigences de la norme DIN 18040,
- livraison avec vis inox TORX Ø 6 x 70 mm et chevilles pour matériaux de construction pleins.





Steungreep Main courante de douche

a1 / mm	a2 / mm	a3 / mm	Antibac	Code	PG-2000
767	767	1158		0487 210	584,00 €
767	767	1158	●	4487 210	655,00 €

Steungreep in hoekvorm met douchekopstang

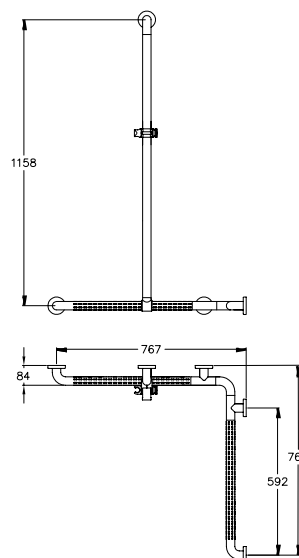
- 767 x 767 x 1158 mm, Ø 34 mm,
- met verschuifbare glijstang,
- gemaakt uit nylon, optionele permanente bescherming tegen bacteriën, meer onder hoofdstuk Informatie,
- met anti-slip oppervlak,
- verkrijgbaar in de Nylon-kleuren,
- de douche glijstang kan links en rechts worden gemonteerd,
- met een tegen roest beschermde stalen kern,
- met verstelbare douchekophouder 0515 050/4515 050,
- douchekop aanpasbaar in hoogte en hoek,
- douchekophouder geschikt voor verschillende douche koppen, multifunctionele zijdelingse haak,
- met vezelversterkte kunststof rozetten Ø 70 mm voor verborgen bevestiging,
- met Afdichting voor normconforme afdichting van de boorgaten (DIN 18534-1), max. toelaatbare belasting : 175 kg,
- geschikt om afneembaar zitje 0300 ..., 0844 ..., 0847 ..., 8750..., in te hangen,
- voldoet aan de vereisten van DIN 18040,
- Levering met edelstaal torxschroeven Ø 6 x 70 mm en pluggen voor massieve wanden.

① In andere afmetingen verkrijgbaar op aanvraag.

Main courante de maintien avec barre support de douchette à position réglable

- 767 x 767 x 1158 mm, Ø 34 mm,
- barre verticale à position réglable,
- en nylon, en option avec protection antibactérienne intégrée, voir chapitre Information,
- avec surface structurée antidérapante dans les zones d'appui,
- coloris : voir palette de teintes Nylon,
- barre support de douchette montable à gauche et à droite,
- avec noyau continu en acier anti-corrosif,
- avec support de douchette 0515050/4515 050, hauteur et inclinaison réglables en continu, s'adapte aux modèles de douchettes courants, avec bouton latéral,
- avec rosaces en matière plastique renforcée de fibres Ø 70 mm pour fixation invisible,
- avec Rondelle d'étanchéité permet d'étanchéifier les points de perçage conformément aux normes (DIN 18534-1),
- charge maximale 175 kg,
- convient pour accrocher un siège de douche à suspendre 0300 ..., 0844 ..., 0847 ..., 8750...,
- conforme aux exigences de la norme DIN 18040,
- livraison avec vis inox TORX Ø 6 x 70 mm et chevilles pour matériaux de construction pleins.

① Autres dimensions livrables sur demande.



Nylon Care

Nylon
Care 400



Steungreep

Poignée de sécurité

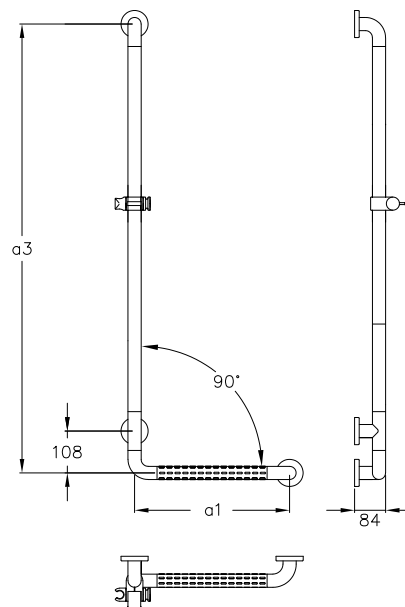
a1 / mm	a2 / mm	a3 / mm	Antibac	Code	PG 2000
400		1158		0465 040	430,00 €
400		1158	●	4465 040	481,00 €
500		1158		0465 050	439,00 €
500		1158	●	4465 050	493,00 €
500		750		0465 051	430,00 €
500		750	●	4465 051	468,00 €
500		1100		0465 052	439,00 €
500		1100	●	4465 052	480,00 €

Steungreep met douche glijstang

- 400 x 1158 mm, 500 x 1158 mm, 500 x 750 mm, 500 x 1100 mm, Ø 34 mm,
- gemaakt uit nylon, optionele permanente bescherming tegen bacteriën, meer onder hoofdstuk Informatie,
- met anti-slip oppervlak,
- verkrijgbaar in de Nylon-kleuren,
- zowel links als rechts bruikbaar,
- met een tegen roest beschermde stalen kern,
- met verstelbare douchekophouder 0515 050/4515 050,
- douchekop aanpasbaar in hoogte en hoek,
- douchekophouder geschikt voor verschillende douchekoppen, multifunctionele zijdelingse haak,
- met vezelversterkte kunstof rozetten Ø 70 mm voor verborgen bevestiging,
- met Afdichting voor normconforme afdichting van de boorgaten (DIN 18534-1),
- max. toelaatbare belasting : 175 kg,
- geschikt om afneembaar zitje 0847 710/...910/...714/...914/...719/...919, 8750... vanaf a = 300 mm, 0300 771/...772, 0844..., 0847 110 vanaf a = 500 mm, 0300773/...774, 0847 114 vanaf a = 600 mm, in te hangen,
- voldoet aan de vereisten van DIN 18040,
- Levering met edelstaal torxschroeven Ø 6 x 70 mm en pluggen voor massieve wanden.

Poignée de sécurité avec support de douche

- 400 x 1158 mm, 500 x 1158 mm, 500 x 750 mm, 500 x 1100 mm, Ø 34 mm,
- en nylon, en option avec protection antibactérienne intégrée, voir chapitre Information,
- avec surface structurée antidérapante dans les zones d'appui,
- coloris : voir palette de teintes Nylon,
- réversible gauche/droite,
- avec noyau continu en acier anti-corrosif,
- avec support de douche 0515050/4515 050, avec hauteur et inclinaison réglables en continu, s'adapte aux modèles de douchettes courants, avec bouton latéral,
- avec rosaces en matière plastique renforcée de fibres Ø 70 mm pour fixation invisible,
- avec Rondelle d'étanchéité permet d'étanchéfier les points de perçage conformément aux normes (DIN 18534-1),
- charge maximale 175 kg,
- convient pour accrocher un siège de douche à suspendre 0847 710/...910/...714/...914/...719/...919, 8750... à partir de a = 300 mm, 0300 771/...772, 0844..., 0847 110 à partir de a = 500 mm, 0300773/...774, 0847 114 à partir de a = 600 mm,
- conforme aux exigences de la norme DIN 18040,
- livraison avec vis inox TORX Ø 6 x 70 mm et chevilles pour matériaux de construction pleins.





Steungreep

Main courante de douche

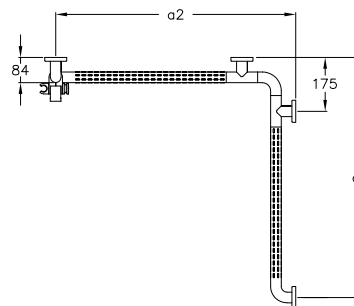
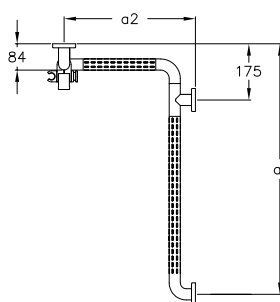
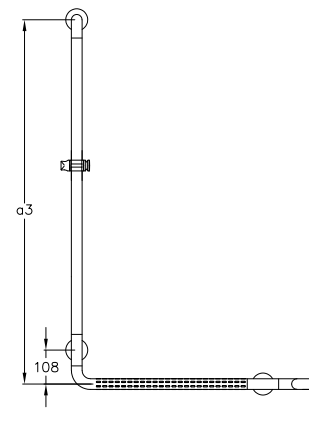
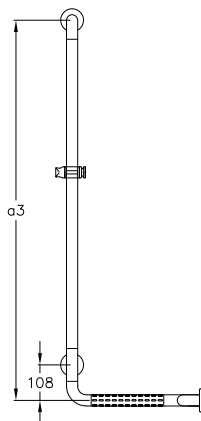
a1 / mm	a2 / mm	a3 / mm	Antibac	Code	PG 2000
767	404	1158		0486 210	538,00 €
767	404	1158	●	4486 210	606,00 €
767	767	1158		0486 040	606,00 €
767	767	1158	●	4486 040	677,00 €
767	767	860		0486 030	557,00 €
767	767	860	●	4486 030	623,00 €
1004	767	750		0486 051	606,00 €
1004	767	750	●	4486 051	681,00 €
1004	767	1100		0486 052	668,00 €
1004	767	1100	●	4486 052	732,00 €

Steungreep in hoekvorm met douche-kopstang

- 767 x 404 x 1158 mm, 767 x 767 x 1158 mm, 767 x 767 x 860 mm, 1004 x 767 x 750 mm, 1004 x 767 x 1100 mm, Ø 34 mm,
- gemaakt uit nylon, optionele permanente bescherming tegen bacteriën, meer onder hoofdstuk Informatie,
- met anti-slip oppervlak,
- verkrijgbaar in de Nylon-kleuren,
- zowel links als rechts bruikbaar,
- met een tegen roest beschermde stalen kern,
- met verstelbare douchekophouder 0515 050/4515 050,
- douchekop aanpasbaar in hoogte en hoek,
- douchekophouder geschikt voor verschillende douchekoppen, multifunctionele zijdelingse haak,
- met vezelversterkte kunststof rozetten Ø 70 mm voor verborgen bevestiging,
- met Afdichting voor normconforme afdichting van de boorgaten (DIN 18534-1),
- schroeven uit roestvrij staal,
- max. toelaatbare belasting : 175 kg,
- geschikt om afneembaar zitje 0300 ..., 0844 ..., 0847 ..., 8750..., in te hangen,
- voldoet aan de vereisten van DIN 18040,
- Levering met edelstaal torx-schroeven Ø 6 x 70 mm en pluggen voor massieve wanden.

Main courante de maintien avec support douchette



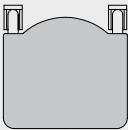
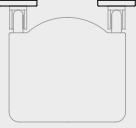
- 767 x 404 x 1158 mm, 767 x 767 x 1158 mm, 767 x 767 x 860 mm, 1004 x 767 x 750 mm, 1004 x 767 x 1100 mm, Ø 34 mm,
- en nylon, en option avec protection antibactérienne intégrée, voir chapitre Information,
- avec surface structurée antidérapante dans les zones d'appui,
- coloris : voir palette de teintes Nylon,
- réversible gauche/droite,
- avec noyau continu en acier anti-corrosif,
- avec support de douchette 0515050/4515 050, hauteur et inclinaison réglables en continu, s'adapte aux modèles de douchettes courants, avec bouton latéral,
- avec rosaces en matière plastique renforcée de fibres Ø 70 mm pour fixation invisible,
- avec Rondelle d'étanchéité permet d'étanchéifier les points de perçage conformément aux normes (DIN 18534-1),
- vis en inox.
- charge maximale 175 kg,
- convient pour accrocher un siège de douche à suspendre 0300 ..., 0844 ..., 0847 ..., 8750...,
- conforme aux exigences de la norme DIN 18040,
- livraison avec vis inox TORX Ø 6 x 70 mm et chevilles pour matériaux de construction pleins.

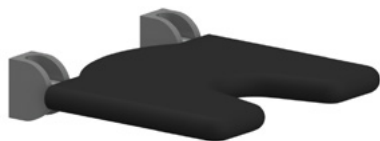


Nylon Care

Nylon
Care 400



meer beschrijving zie hoofdstuk  Informations détaillées voir chapitre 	Muur en muurtextuur / Murs - composition de la paroi				
	Muur uit volle steen Maçonnerie pleine	Muur uit beton korrelsteen Maçonnerie creuse	Voorwandmontage Fixation par l'avant sur cloisons légères		
	– Béton ≥ B 15 – Volle baksteen ≥ Mz 12 – Kalkzand - volsteen ≥ KS 12 – Natuursteen met dichte voeg – puimsteen – béton ≥ B 15 – brique pleine ≥ Mz 12 – brique silico-calcaire pleine ≥ KS 12 – pierre naturelle avec une structure solide – pierre pleine	– Beton korrelsteen KSL ≥ 12 – Holle baksteen HLz ≥ 12 – Holle betonkorrelsteen ≥ Hbl4, Hbn4 – Andere holle stenen – brique silico-calcaire creuse KSL ≥ 12, – brique creuse HLz ≥ 12 – pierre creuse ≥ Hbl4, Hbn4 – autres briques creuses	Bevestigingsplaat uit meervoudig verlijmde hout avec renfort en bois dur (panneau de contreplaqué de plusieurs épaisseurs encollées)	Bevestigingsplaat van staal avec renfort acier	zonder wandversteving sans renfort
Opklapbaar douchezitje 0844... /0841... Siège rabattable 0844... /0841... 	Montageset / Kit de fixation 0448 890 93,50 € met injectiepluggen* avec cartouche de mortier * 1 Set /kit Montageset / Kit de fixation 0448 880 65,00 € zonder injectiepluggen sans cartouche de mortier 1 Set /kit		Montageset Kit de fixation 0448 950 24,75 € 1 Set /kit		
Bevestigingsplaat voor zitje Plaque de fixation pour sièges Code 0448 260 / 2 Sets /kits Code 4448 260 / 2 Sets /kits Antibacterial 	Montageset / Kit de fixation 0447 690 24,75 € 2 Sets /kits	Montageset / Kit de fixation 0447 990 84,50 € met injectiepluggen* avec cartouche de mortier* 2 Sets /kits Montageset / Kit de fixation 0447 980 55,00 € zonder injectiepluggen sans cartouche de mortier 2 Sets /kits	Montageset / Kit de fixation 0447 750 19,00 € 2 Set/kits	Montageset / Kit de fixation 0447 680 16,50 € 2 Set/kits	




Opklapbaar douchezitje Code PG 2000
Siège de douche rabattable

▶ NY.844.020	0844 020	596,00 €
450 x 450 mm, zwart/noir		
▶ NY.844.021	0844 021	596,00 €
450 x 450 mm, lichtgrijs/gris clair		


Opklapbaar douchezitje

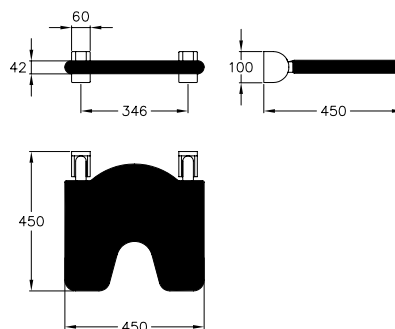
- 450 x 450 mm (met hygiëne-opening),
- uit Nylon,
- verkrijgbaar in de Nylon-kleuren,
- soepel zitje gemaakt uit PUR-integraal-schuim, kleur zwart of lichtgrijs
- met hygiëne-opening,
- met een tegen roest beschermde stalen kern,
- met automatische vastzetting bij het opklappen, 80 mm vooruitspringend in opgeklapte stand,
- staalversterkte scharnieren met instelbare rem,
- met nylon afdekkap voor verborgen bevestiging.
- max. toelaatbare belasting : 175 kg,
- voldoet aan de vereisten van DIN 18040 en ÖNORM,
- Levering zonder schroeven en pluggen.

① De montageset moet aan de hand van het type muur worden bepaald en afzonderlijk worden besteld, zie hoofdstuk .

Siège de douche rabattable

- 450 x 450 mm, avec découpe ergonomique,
- en nylon,
- coloris : voir palette de teintes Nylon,
- assise en polyuréthane, coloris noir ou gris clair,
- assise avec découpe ergonomique,
- avec noyau continu en acier anti-corrosif,
- le siège de douche est maintenu automatiquement en position relevée et a une saillie de 80 mm,
- charnières renforcées d'un noyau acier, avec système de freinage réglable,
- avec cache-vis pour fixation invisible,
- charge maximale 175 kg,
- conforme aux exigences de la norme DIN 18040 et ÖNORM,
- vis et chevilles non fournies.

① Le matériel de fixation doit être défini sur le chantier et adapté selon la configuration et la nature de la cloison. Les kits de fixation sont à commander séparément, voir .





Opklapbaar douchezitje Code PG 2000
Siège de douche rabattable

▶ NY.841.010	0841 010	632,00 €
NY.841.015, Antibac 380 x 410 mm	4841 010	710,00 €
▶ NY.841.410	0841 410	662,00 €
NY.841.415, Antibac 480 x 410 mm	4841 410	742,00 €

Opklapbaar douchezitje

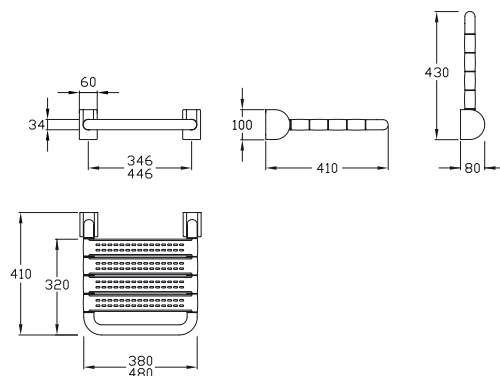
- 380 x 410 mm, 480 x 410 mm, Ø 34 mm,
- gemaakt uit nylon, optionele permanente bescherming tegen bacteriën, meer onder hoofdstuk Informatie,
- zitprofielen uit nylon,
- verkrijgbaar in de Nylon-kleuren,
- met een tegen roest beschermde stalen kern,
- met automatische vastzetting bij het opklappen, 80 mm vooruitspringend in opgeklapte stand,
- staalversterkte scharnieren met instelbare rem,
- met nylon afdekkap voor verborgen bevestiging,
- optioneel met vloersteun, in loodrechte lijn komt het op zijn plaats, met instelbare anti-slip,
- max. toelaatbare belasting : 175 kg.
- voldoet aan de vereisten van DIN 18040 en ÖNORM,
- Levering zonder schroeven en pluggen.

Siège de douche rabattable

- 380 x 410 mm, 480 x 410 mm, Ø 34 mm,
- en nylon, en option avec protection antibactérienne intégrée, voir chapitre Information,
- assise en nylon,
- coloris : voir palette de teintes Nylon,
- avec noyau continu en acier anti-corrosif,
- le siège est automatiquement maintenu en position relevée et a une saillie de 80 mm,
- charnières renforcées d'un noyau acier, avec système de freinage réglable,
- avec caches, fixation invisible,
- en option avec pied escamotable, maintenu automatiquement en position relevée, avec butoir réglable en hauteur à l'extrémité du pied,
- charge maximale 175 kg.
- conforme aux exigences de la norme DIN 18040 et ÖNORM,
- vis et chevilles non fournis.

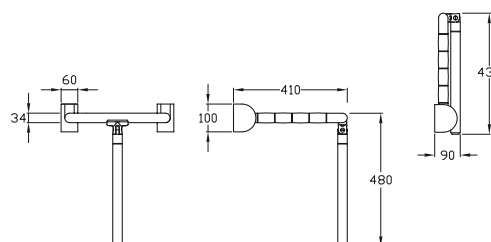
① De montageset moet aan de hand van het type muur worden bepaald en afzonderlijk worden besteld, zie hoofdstuk

① Le matériel de fixation doit être défini sur le chantier et adapté selon la configuration et la nature de la cloison. Les kits de fixation sont à commander séparément, voir




... met vloersteun
 ... avec pied escamotable

▶ NY.841.511	0841 511	659,00 €
NY.841.516, Antibac 380 x 410 x 480 mm	4841 511	739,00 €
▶ NY.841.611	0841 611	685,00 €
NY.841.616, Antibac 480 x 410 x 480 mm	4841 611	766,00 €






Bevestigingsplaat voor zitje

- 200 x 132 x 20 mm,
- Uitvoerige beschrijving zie .

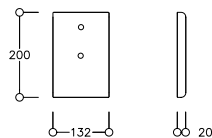
Plaques de fixation pour sièges

- 200 x 132 x 20 mm,
- informations détaillées, voir .

Bevestigingsplaat Plaques de fixation

Code PG 2000

▶ 200 x 132 x 20 mm	0448 260	91,00 €
200 x 132 x 20 mm, Antibac	4448 260	96,00 €





Opklapbaar hangzitje Code PG 2000
Siège de douche à suspendre

- ▶ NY.847.710 0847 710 998,00 €
380 x 563 x 406 mm
- ▶ NY.847.714 0847 714 1066,00 €
450 x 563 x 406 mm

voor douchesteungreep bovenrand **850 mm** naar DIN norm
 pour main courante de maintien avec arête supérieure à **850 mm** d'après la norme allemande DIN

Opklapbaar hangzitje

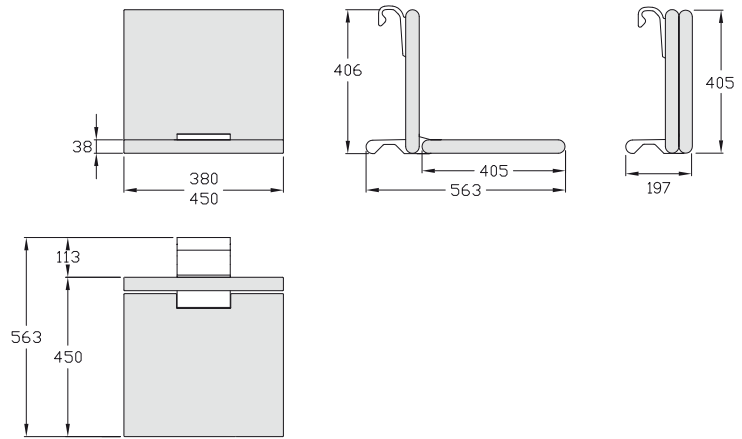
- 380 x 563 x 406 mm,
- 450 x 563 x 406 mm,
- uit aluminium,
- krasbestendige poedercoating met antibacteriële bescherming, meer onder hoofdstuk Informatie,
- verkrijgbaar in de kleuren antraciet-metallic (095), zilver-metallic (096) en wit (019),
- met antracietkleurig kussen uit Polyurethaanschuim,
- met corrosiebestendige volle metalen kern,
- de stoel wordt automatisch in de verticale stand gehouden.
- plaatsbesparend met een uitsprong van 197 mm,
- demontabel aan de Nylon 400 douche-steungrepen,
- voldoet aan de vereisten van DIN 18040 en ÖNORM,
- max. toelaatbare belasting : 150 kg.

① Geschikte armleuning 0843 100, zie pag. 290, kan ook achteraf worden gemonteerd.

Siège de douche rabattable à suspendre

- 380 x 563 x 406 mm,
- 450 x 563 x 406 mm,
- en aluminium,
- revêtement laqué anti-rayure, avec protection antibactérienne intégrée, voir chapitre Information,
- en coloris : anthracite métallisé (095), argent métallisé (096), blanc (019),
- rembourrage en mousse de polyuréthane couleur anthracite,
- avec noyau continu en métal anti-corrosif,
- le siège est automatiquement maintenu en position relevée et a une saillie de 197 mm,
- à suspendre aux mains courantes série 400,
- conforme aux exigences de la norme DIN 18040 et ÖNORM,
- charge maximale 150 kg.

① Accoudoirs adaptables 0843 100 voir page 290, possibilité de montage ultérieur.



Opklapbaar hangzitje Code PG 2000
Siège de douche à suspendre

- ▶ NY.847.719 0847 719 1058,00 €
450 x 563 x 406 mm

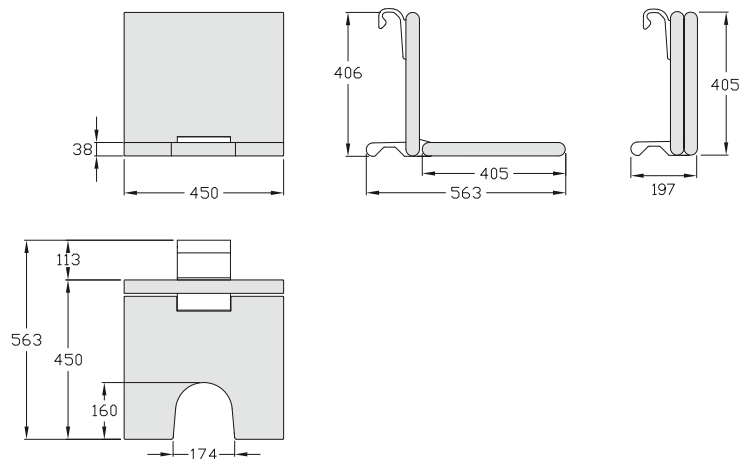
voor douchesteungreep bovenrand **850 mm** naar DIN norm
 pour main courante de maintien avec arête supérieure à **850 mm** d'après la norme allemande DIN

Opklapbaar hangzitje, met uitsparing

- 450 x 563 x 406 mm,
- nadere omschrijving zie boven.

Siège de douche rabattable à suspendre, avec dé coupe

- 450 x 563 x 406 mm,
- autres caractéristiques, voir ci-dessus.





Opklapbaar hangzitje Siège de douche à suspendre

Code PG 2000

- ▶ NY.847.910 0847 910 998,00 €
380 x 563 x 340 mm
- ▶ NY.847.914 0847 914 1066,00 €
450 x 563 x 340 mm

voor douchesteungreep bovenrand 770 - 800 mm
pour main courante de maintien avec arête
supérieure à 770 - 800 mm

Opklapbaar hangzitje

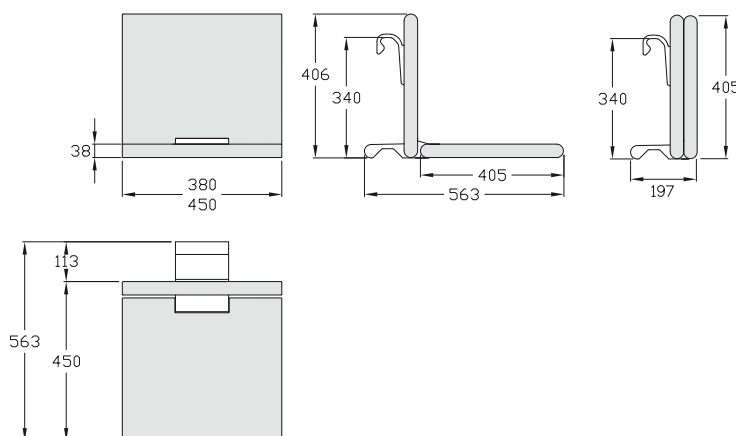
- 380 x 563 x 340 mm,
450 x 563 x 340 mm,
- uit aluminium,
- krasbestendige poedercoating met antibacteriële bescherming, meer onder hoofdstuk Informatie,
- verkrijgbaar in de kleuren antraciet-metallic (095), zilver-metallic (096) en wit (019),
- met antracietkleurig kussen uit Polyurethaanschuim,
- met corrosiebestendige volle metalen kern,
- de stoel wordt automatisch in de verticale stand gehouden.
- plaatsbesparend met een uitsprong van 197 mm,
- demontabel aan de Nylon 400 douchesteungrepen,
- max. toelaatbare belasting : 150 kg.

① Geschikte arMLEuning 0843 100, zie pag. 290, kan ook achteraf worden gemonteerd.

Siège de douche rabattable à suspendre

- 380 x 563 x 340 mm,
- 450 x 563 x 340 mm,
- en aluminium,
- revêtement laqué anti-rayure, avec protection antibactérienne intégrée, voir chapitre Information,
- en coloris : anthracite métallisé (095), argent métallisé (096), blanc (019),
- rembourrage en mousse de polyuréthane couleur anthracite,
- avec noyau continu en métal anti-corrosif,
- le siège est automatiquement maintenu en position relevée et a une saillie de 197 mm,
- à suspendre aux mains courantes série 400,
- charge maximale 150 kg.

① Accoudoirs adaptables 0843 100 voir page 290, possibilité de montage ultérieur.



Opklapbaar hangzitje Siège de douche à suspendre

Code PG 2000

- ▶ NY.847.914 0847 919 1058,00 €
450 x 563 x 340 mm

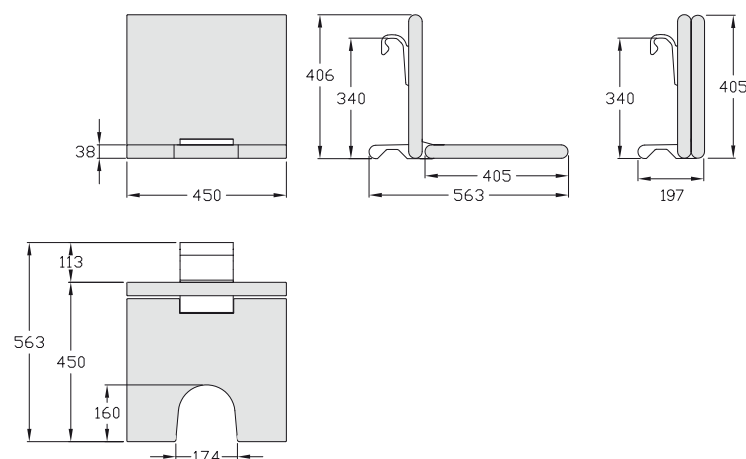
voor douchesteungreep bovenrand 770 - 800 mm
pour main courante de maintien avec arête
supérieure à 770 - 800 mm

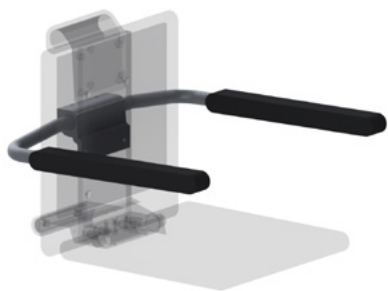
Opklapbaar hangzitje met uitsparing

- 450 x 563 x 340 mm,
- nadere omschrijving zie boven.

Siège de douche rabattable à suspendre, avec dé coupe

- 450 x 563 x 340 mm,
- autres caractéristiques, voir ci-dessus.





Care Armsteunen, op later tijdstrip monteerbaar

- 590 x 509 x 100 mm,
- uit aluminium/roestvrij staal
- krasbestendige poedercoating met antibacteriële bescherming (uitgezonderd 091 carbon zwart en 019 Wit), meer onder hoofdstuk informatie,
- verkrijgbaar in de Cavere kleuren, en in wit 019
- lange armléuning, gelijk met de voorzijde van de zitting,
- met antracietkleurig kussen uit Polyurethaanschuim,
- met instelbare rem,
- de armsteun wordt automatisch in de verticale stand gehouden,
- plaatsbesparend, gelijk met de rugléuning,
- op later tijdstrip monteerbaar op opklapbaar hangzitje.

Care Accoudoirs adaptables

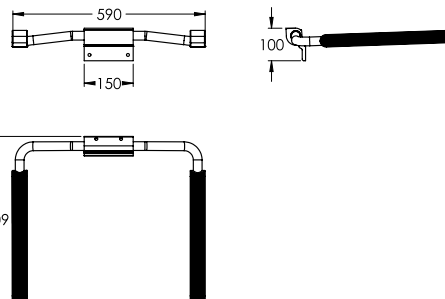
- 590 x 509 x 100 mm,
- en aluminium / inox,
- revêtement thermolaqué anti-rayure, avec protection antibactérienne intégrée (sauf noir carbone 091 et 019 Blanc), voir chapitre Information,
- livrables en coloris Cavere et en blanc 019
- accoudoirs longs, les extrémités sont alignées sur l'extrémité de l'assise,
- rembourrage en mousse de polyuréthane, couleur anthracite,
- avec système de freinage réglable,
- en position relevée, les accoudoirs sont maintenus et sont alignés sur le dossier, avec un encombrement réduit,
- pour montage ultérieur sur siège de douche à suspendre.

Armsteunen

Code PG2000

Accoudoirs adaptables

▶ 590 x 509 x 100 mm **7843 100** 500,00 €





Opklapbaar hangzitje Code PG 2000
Siège de douche à suspendre

- ▶ NY.844.610 **0844 610** 958,00 €
 410 x 564 x 459 mm
 zwart/noir
- ▶ NY.844.611 **0844 611** 958,00 €
 410 x 564 x 459 mm
 lichtgrijs/gris clair

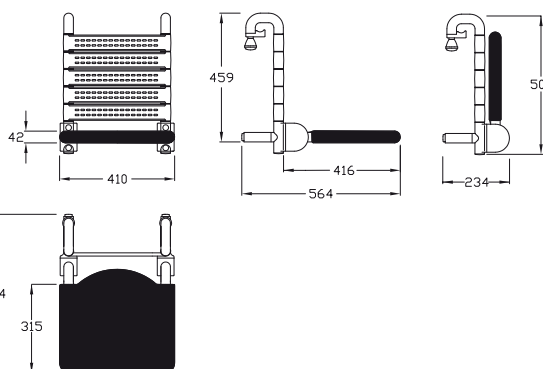
Bij een greep hoogte aan de bovenzijde gemeten van **850 mm** is de zithoogte conform **DIN Norm 18040**.
 Avec une arête supérieure de la main courante à **850 mm**, la hauteur d'assise correspond à la norme **DIN 18040**.

Opklapbaar hangzitje

- 410 x 564 x 459 mm, Ø 34 mm,
- rugleuning gemaakt uit nylon,
- verkrijgbaar in de Nylon-kleuren,
- soepel zitje gemaakt uit PUR-integraalschuim, kleur zwart of lichtgrijs,
- met een tegen roest beschermde stalen kern,
- met automatische vastzetting bij het opklappen, 234 mm vooruitspringend in opgeklapte stand,
- staalversterkte scharnieren met instelbare rem,
- met vastzetting bij gebruik, kan opgehangen worden aan verschillende NORMBAU steungrepen en stangensystemen,
- max. toelaatbare belasting : 175 kg,
- voldoet aan de vereisten van DIN 18040 en ÖNORM.

Siège de douche rabattable à suspendre

- 410 x 564 x 459 mm, Ø 34 mm,
- assise et dossier en nylon,
- coloris : voir palette de teintes Nylon,
- assise en polyuréthane, coloris noir ou gris clair,
- avec noyau continu en acier anti-corrosif,
- le siège est automatiquement maintenu en position relevée et a une saillie de 234 mm,
- charnières renforcées d'un noyau acier, système de freinage réglable,
- à suspendre aux mains courantes, muni d'un système de blocage sur la main courante,
- butées murales en caoutchouc,
- charge maximale 175 kg,
- conforme aux exigences de la norme DIN 18040 et ÖNORM.



Opklapbaar hangzitje
Siège de douche à suspendre

- ▶ NY.844.710 958,00 €
 410 x 564 x 397 mm, zwart /noir
- ▶ NY.844.711 958,00 €
 410 x 564 x 397 mm, lichtgrijs/gris clair

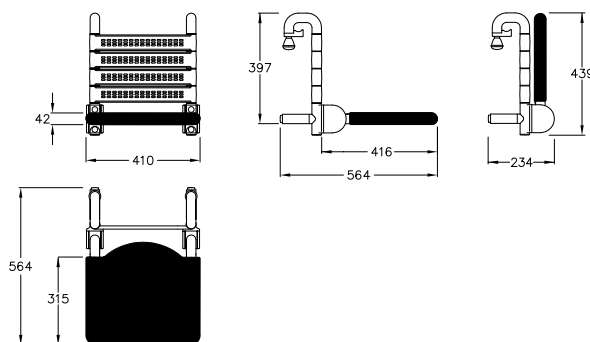
voor douchesteungreep bovenrand **770 - 800 mm**
 pour main courante de maintien avec arête supérieure à **770 - 800 mm**

Opklapbaar hangzitje

- 410 x 564 x 397 mm, Ø 34 mm,
- nadere omschrijving zie 0844 610 en 0844 611.

Siège de douche rabattable à suspendre

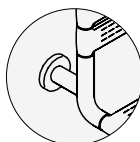
- 410 x 564 x 397 mm, Ø 34 mm,
- mêmes caractéristiques techniques que les réf. 0844 610 652 et 0844 611.



Hangzitje, met rozetten

Siège de douche à suspendre, avec rosaces

- ▶ NY.844.730/F **0844 730** 958,00 €
 410 x 564 x 397 mm
 zwart/ noir
- ▶ NY.844.731/F **0844 731** 958,00 €
 410 x 564 x 397 mm
 zwart/ noir



Alternatief voor wanden met voegen: met rozetten voor een groter draagvlak.

En variante, pour murs non carrelés : avec rosaces pour une surface d'appui plus importante.



Opklapbaar hangzitje

- 410 x 569 x 459 mm,
- 510 x 569 x 459 mm, Ø 34 mm,
- zitprofielen en rugleuning gemaakt uit nylon, optionele permanente bescherming tegen bacteriën, meer onder hoofdstuk Informatie,
- met automatische vastzetting bij het opklappen, 240 mm vooruitspringend in opgeklapte stand,
- staalversterkte scharnieren met instelbare rem,
- met vastzetting bij gebruik, kan opgehangen worden aan verschillende NORMBAU steungrepen en stangensystemen,
- max. toelaatbare belasting : 175 kg,
- voldoet aan de vereisten van DIN 18040 en ÖNORM.

Siège de douche rabattable à suspendre

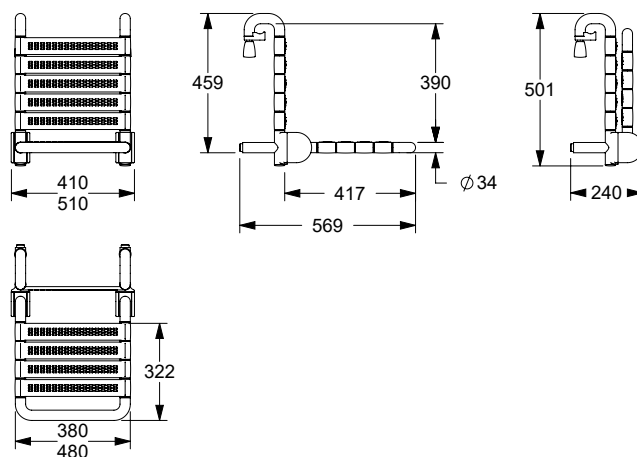
- 410 x 569 x 459 mm,
- 510 x 569 x 459 mm, Ø 34 mm,
- assise et dossier en nylon, en option avec protection antibactérienne intégrée, voir chapitre Information,
- coloris : voir palette de teintes Nylon,
- avec noyau continu en acier anti-corrosif,
- le siège est automatiquement maintenu en position relevée et a une saillie de 240 mm,
- charnières renforcées d'un noyau acier, système de freinage réglable,
- à suspendre aux mains courantes, muni d'un système de blocage sur la main courante,
- charge maximale 175 kg,
- conforme aux exigences de la norme DIN 18040 et ÖNORM.

Opklapbaar hangzitje Code PG 2000
Siège de douche à suspendre

▶ NY.847.110	0847 110	1187,00 €
NY.847.115 Antibac 410 x 569 x 459 mm	4847 110	1330,00 €
▶ NY.847.114	0847 114	1230,00 €
NY.847.119 Antibac 510 x 569 x 459 mm	4847 114	1378,00 €

Bij een greep hoogte aan de bovenzijde gemeten van **850 mm** is de zithoogte conform **DIN Norm 18040**.

Avec une arête supérieure de la main courante à **850 mm**, la hauteur d'assise correspond à la norme **DIN 18040**.





Nylon Care

Nylon
Care 400



Douchegordijnstang	Code	PG1500
Tringle en angle		
▶ NY.DU-VST 781.010	0781 010	275,00 €
NY.DU-VST 781.015	4781 010	312,00 €
Antibac a ₁ /a ₂ = 800 mm met 16 gordijnringen / avec 16 anneaux		
▶ NY.DU-VST 781.020	0781 020	290,00 €
NY.DU-VST 781.025	4781 020	325,00 €
Antibac a ₁ /a ₂ = 900 mm met 17 gordijnringen / avec 17 anneaux		
▶ NY.DU-VST 781.030	0781 030	294,00 €
NY.DU-VST 781.035	4781 030	329,00 €
Antibac a ₁ /a ₂ = 1000 mm met 17 gordijnringen / avec 17 anneaux		
▶ NY.DU-VST 781.040	0781 040	359,00 €
NY.DU-VST 781.045	4781 040	397,00 €
Antibac a ₁ /a ₂ = 1100 mm met 19 gordijnringen / avec 19 anneaux		
▶ NY.DU-VST 781.050	0781 050	382,00 €
NY.DU-VST 781.055	4781 050	430,00 €
Antibac a ₁ /a ₂ = 1200 mm met 21 gordijnringen / avec 21 anneaux		
▶ NY.DU-VST 781.060	0781 060	411,00 €
NY.DU-VST 781.065	4781 060	461,00 €
Antibac a ₁ /a ₂ = 1300 mm met 23 gordijnringen / avec 23 anneaux		
▶ NY.DU-VST 781.070	0781 070	433,00 €
NY.DU-VST 781.075	4781 070	485,00 €
Antibac a ₁ /a ₂ = 1400 mm met 23 gordijnringen / avec 23 anneaux		
▶ NY.DU-VST 781.080	0781 080	460,00 €
NY.DU-VST 781.085	4781 080	515,00 €
Antibac a ₁ /a ₂ = 1500 mm met 25 gordijnringen / avec 25 anneaux		

Douchegordijnstang met gordijnringen

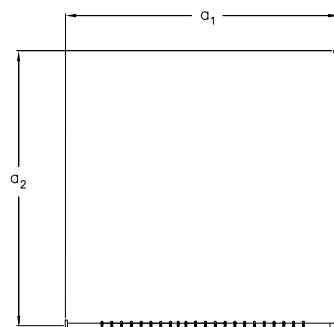
- a₁/a₂ : ... mm, Ø 34 mm,
- gemaakt uit nylon, optionele permanente bescherming tegen bacteriën, meer onder hoofdstuk Informatie,
- verkrijgbaar in de Nylon-kleuren,
- met een tegen roest beschermde stalen kern,
- met voorgeboorde plafondbevestiging,
- gordijnringen inbegrepen, open,
- met rozetten Ø 70 mm voor verborgen bevestiging.
- Levering met schroeven en pluggen,

① Op aanvraag verkrijgbaar in andere lengten.
Plafond steun afzonderlijk te bestellen.
Geschikt voor gebruik met Afdich-tring0300 901/0300 910.

Tringle en angle avec anneaux

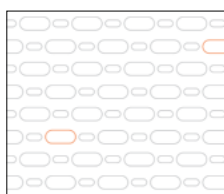
- a₁/a₂ = ... mm, Ø 34 mm,
- en nylon, en option avec protection antibactérienne intégrée, voir chapitre Information,
- coloris : voir palette de teintes Nylon,
- avec insert acier anti-corrosif,
- avec filetage pour rehausse plafond,
- anneaux ouverts compris,
- avec rosaces Ø 70 mm, fixation invisible,
- livraison avec vis et chevilles,
- convient pour l'utilisation de Rondelle d'étanchéité 0300 901/0300 910.

① Autres dimensions sur demande.
La rehausse plafond est à commander séparément.
Convient pour l'utilisation de Rondelle d'étanchéité 0300 901/0300 910.

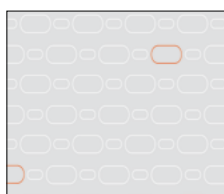




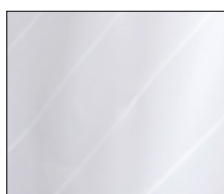
Kleur/coloris 019



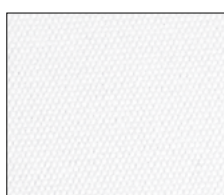
Kleur/coloris 051



Kleur/coloris 052



Kleur/coloris 054



Kleur/coloris 059

Douchegordijnen

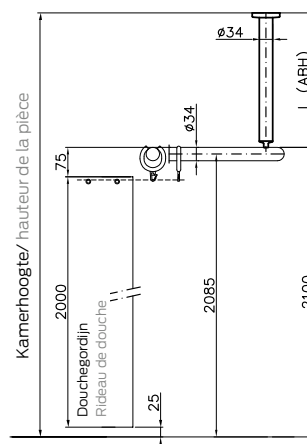
- hoogte 2000 mm, breedte ... mm,
- voor douchegordijnstang NY.DU-VST 781...
- **gemaakt uit 100 % Polyester, antibacterieel, schimmeldodend, verkrijgbaar in :**
 - **kleur 019** : wit met structuur,
 - **kleur 051** : wit ovaal patroon,
 - **kleur 052** : grijs ovaal patroon,
 - **kleur 054** : wit diagonale strepen,
- **douchegordijn ... zwaar ontvlambaar,**
- **kleur 059 wit uit Trevira CS,**
 - schimmeldodend,
 - Bouwmateriaal klasse B1, DIN 4102, zwaar ontvlambaar,
- wasbaar op 40°,
- geschikt voor desinfectie tot 60 graden,
- sneldrogend, waterafstotend,
- met messing vernikkelde ogen voor gordijnrings,
- voorzien van een zoom rondom en loodstrip aan de onderzijde,
- op aanvraag verkrijgbaar in andere lengten.

① Vergrote afbeelding van de douchegordijnen in hoofdstuk .
We hebben voorbeelden van stofontwerpen, graag aanvragen.

Rideau de douche

- hauteur 2000 mm, largeur ... mm,
- pour tringles NY.DU VST 781,
- **en 100 % polyester, avec protection antibactérienne durable, fongicide, livrable en :**
 - **coloris 019**, blanc gaufré,
 - **coloris 051**, blanc à motifs ovales,
 - **coloris 052**, gris à motifs ovales,
 - **coloris 054**, blanc à rayures diagonales blanches,
- **rideau de douche, modèle difficilement inflammable :**
 - **coloris 059 blanc en Trevira CS,**
 - fongicide.
 - classement B1, DIN 4102, difficilement inflammable,
- lavable jusqu'à 40°,
- convient pour une désinfection jusqu'à 60°,
- hydrofuge, à séchage rapide,
- avec œillets en laiton nickelé pour anneaux,
- finition par ourlets supérieurs et latéraux, ourlet inférieur avec cordon de plomb enduit,
- autres dimensions sur consultation.

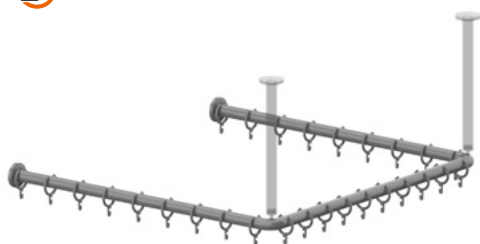
① Photo agrandie des rideaux de douche, voir chapitre .
Echantillons sur simple demande.



Douchegordijnstang Pour tringle a ₁ /a ₂	Aantal ringen Oeillets	Beschrijving Référence	Productcode Code article PG 1900					
800 mm	15	2100 x 2000 mm	0787 340 ...	126,00 €	148,00 €	303,00 €	303,00 €	
900 mm	16	2400 x 2000 mm	0787 350 ...	129,00 €	154,00 €	337,00 €	337,00 €	
1000 mm	16	2400 x 2000 mm	0787 350 ...	129,00 €	154,00 €	337,00 €	337,00 €	
1100 mm	18	2700 x 2000 mm	0787 360 ...	139,00 €	166,00 €	375,00 €	375,00 €	
1200 mm	20	3000 x 2000 mm	0787 370 ...	145,00 €	173,00 €	413,00 €	413,00 €	
1300 mm	22	3300 x 2000 mm	0787 380 ...	155,00 €	187,00 €	449,00 €	449,00 €	
1400 mm	22	3300 x 2000 mm	0787 380 ...	155,00 €	187,00 €	449,00 €	449,00 €	
1500 mm	24	3600 x 2000 mm	0787 390 ...	167,00 €	200,00 €	486,00 €	486,00 €	

Nylon Care

Nylon
Care 400



Douchegordijnstang met gordijnringen

- a_1/a_2 : ... mm, \varnothing 34 mm,
- gemaakt uit nylon, optionele permanente bescherming tegen bacteriën, meer onder hoofdstuk Informatie,
- verkrijgbaar in de Nylon-kleuren,
- met een tegen roest beschermde stalen kern,
- met voorgeboorde plafondbevestiging,
- gordijnringen inbegrepen, open,
- met rozetten \varnothing 70 mm voor verborgen bevestiging.
- Levering met schroeven en pluggen.

Tringle en »U« avec anneaux

- a_1/a_2 = ... mm, \varnothing 34 mm,
- en nylon, en option avec protection antibactérienne intégrée, voir chapitre Information,
- coloris : voir palette de teintes Nylon,
- avec insert acier anti-corrosif,
- avec filetage pour rehausse plafond,
- anneaux ouverts compris,
- avec rosaces \varnothing 70 mm, fixation invisible,
- livraison avec vis et chevilles.

① Autres dimensions sur demande.

La rehausse plafond est à commander séparément.

Convient pour l'utilisation de Rondelle d'étanchéité 0300 901/0300 910.

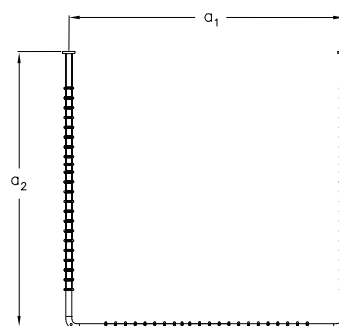
Douchegordijnstang Tringle en «U»

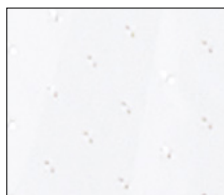
	Code	PG 1500
▶ NY.DU-VST 782.310 Antibac a_1/a_2 = 800 mm, met 25 gordijnringen / avec 25 anneaux	0782 310 4782 310	413,00 € 464,00 €
▶ NY.DU-VST 782.320 Antibac a_1/a_2 = 900 mm met 28 gordijnringen / avec 28 anneaux	0782 320 4782 320	431,00 € 482,00 €
▶ NY.DU-VST 782.330 Antibac a_1/a_2 = 1000 mm met 28 gordijnringen / avec 28 anneaux	0782 330 4782 330	439,00 € 493,00 €
▶ NY.DU-VST 782.340 Antibac a_1/a_2 = 1100 mm met 30 gordijnringen / avec 30 anneaux	0782 340 4782 340	521,00 € 585,00 €
▶ NY.DU-VST 782.350 Antibac a_1/a_2 = 1200 mm met 34 gordijnringen / avec 34 anneaux	0782 350 4782 350	560,00 € 625,00 €
▶ NY.DU-VST 782.360 Antibac a_1/a_2 = 1300 mm met 36 gordijnringen / avec 36 anneaux	0782 360 4782 360	601,00 € 667,00 €
▶ NY.DU-VST 782.370 Antibac a_1/a_2 = 1400 mm met 36 gordijnringen / avec 36 anneaux	0782 370 4782 370	643,00 € 717,00 €
▶ NY.DU-VST 782.380 Antibac a_1/a_2 = 1500 mm met 40 gordijnringen / avec 40 anneaux	0782 380 4782 380	647,00 € 720,00 €

① Op aanvraag verkrijgbaar in andere lengten.

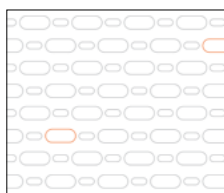
Plafond steun afzonderlijk te bestellen.

Geschikt voor gebruik met Afdichtring 0300 901/0300 910..

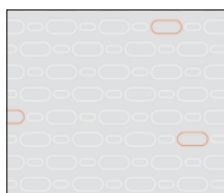




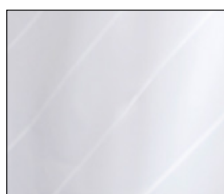
Kleur/coloris 019



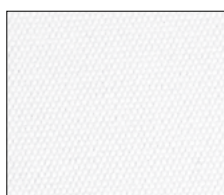
Kleur/coloris 051



Kleur/coloris 052



Kleur/coloris 054



Kleur/coloris 059

Douchegordijnen, tweedelig

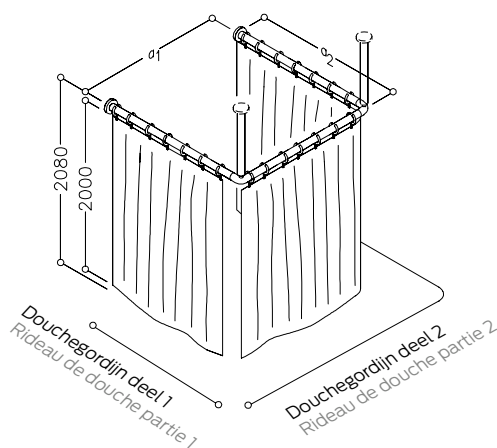
- hoogte 2000 mm, breedte ... mm,
- voor douchegordijnstang NY.DU-VST 782...
- **gemaakt uit 100 % Polyester, antibacterieel, schimmeldodend, verkrijgbaar in :**
 - **kleur 019** : wit met structuur,
 - **kleur 051** : wit ovaal patroon,
 - **kleur 052** : grijs ovaal patroon,
 - **kleur 054** : wit diagonale strepen,
- **douchegordijn ... zwaar ontvlambaar,**
- **kleur 059 wit uit Trevira CS,**
 - schimmeldodend,
 - Bouwmateriaal klasse B1, DIN 4102, zwaar ontvlambaar,
- wasbaar op 40°,
- geschikt voor desinfectie tot 60 graden,
- sneldrogend, waterafstotend,
- met messing vernikkelde ogen voor gordijnrings,
- voorzien van een zoom rondom en loodstrip aan de onderzijde,
- op aanvraag verkrijgbaar in andere lengten.

① Vergrote afbeelding van de douchegordijnen in hoofdstuk ↗.
We hebben voorbeelden van stofontwerpen, graag aanvragen.

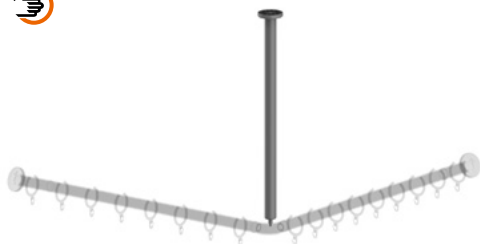
Rideau de douche, en deux parties

- hauteur 2000 mm, largeur ... mm,
- pour tringles NT.DU VST 782,
- **en 100 % polyester, avec protection antibactérienne durable, fongicide, livrable en :**
 - **coloris 019**, blanc gaufré,
 - **coloris 051**, blanc à motifs ovales,
 - **coloris 052**, gris à motifs ovales,
 - **coloris 054**, blanc à rayures diagonales blanches,
- **rideau de douche, modèle difficilement inflammable :**
 - **coloris 059 blanc en Trevira CS,**
 - fongicide.
 - classement B1, DIN 4102, difficilement inflammable,
- lavable jusqu'à 40°,
- convient pour une désinfection jusqu'à 60°,
- hydrofuge, à séchage rapide,
- avec œillets en laiton nickelé pour anneaux,
- finition par ourlets supérieurs et latéraux, ourlet inférieur avec cordon de plomb enduit,
- autres dimensions sur consultation.

① Photo agrandie des rideaux de douche, voir chapitre ↗.
Echantillons sur simple demande.



Douchegordijnstang pour tringle a1/a2	Aantal- ringen oeillets	Beschrijving Référence deel 1 / deel 2 x 2000 mm partie 1 / partie 2 x 2000 mm	Productcode Code article PG 1900	 019	 051	 052	 054	 059
800 mm	24	1200/2100 x 2000 mm	0787 610 ...	216,00 €	260,00 €	491,00 €	491,00 €	
900 mm	27	1200/2400 x 2000 mm	0787 620 ...	222,00 €	268,00 €	530,00 €	530,00 €	
1000 mm	27	1500/2400 x 2000 mm	0787 630 ...	234,00 €	278,00 €	565,00 €	565,00 €	
1100 mm	29	1500/2700 x 2000 mm	0787 640 ...	245,00 €	290,00 €	601,00 €	601,00 €	
1200 mm	33	1800/3000 x 2000 mm	0787 650 ...	264,00 €	317,00 €	679,00 €	679,00 €	
1300 mm	35	1800/3300 x 2000 mm	0787 660 ...	272,00 €	328,00 €	714,00 €	714,00 €	
1400 mm	35	1800/3300 x 2000 mm	0787 660 ...	272,00 €	328,00 €	714,00 €	714,00 €	
1500 mm	39	2100/3600 x 2000 mm	0787 670 ...	284,00 €	342,00 €	785,00 €	785,00 €	



Plafondsteun

- lengte 93 - 2000 mm, Ø 34 mm,
- kan geleverd worden voor de psychiatrie (-PSY), uitvoerige beschrijving bij hoofdstuk Special Care,
- op maat inkorten mogelijk,
- gemaakt uit nylon, optionele permanente bescherming tegen bacteriën, meer onder hoofdstuk Informatie,
- verkrijgbaar in de Nylon-kleuren,
- met rozetten Ø 70 mm voor verborgen bevestiging.
- voor NORMBAU douchegordijnstangen op de volgende bladzijden.
- Levering met edelstaal torxschroeven Ø 6 x 70 mm en pluggen voor massieve wanden.

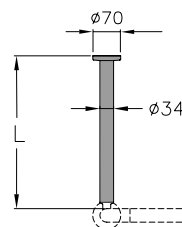
Rehause plafond

- longueur 93 - 2000 mm, Ø 34 mm,
- également livrable pour cliniques psychiatriques (version -PSY), informations voir chapitre Special Care,
- peut être recoupée à la longueur souhaitée,
- en nylon, en option avec protection antibactérienne intégrée, voir chapitre Information,
- coloris : voir palette de teintes Nylon,
- fixation invisible avec rosaces Ø 70 mm,
- veuillez préciser la longueur exacte à livrer.
- pour tringles à rideaux de douche NORMBAU pages suivantes,
- livraison avec vis inox TORX Ø 6 x 70 mm et chevilles pour matériaux de construction pleins.

Plafondsteun	Code	PG 1500
Rehause plafond		
▶ NY.ABH 34	0781 110	60,50 €
NY.ABH 34, Antibac	4781 110	67,50 €
L= 93 - 400 mm		
▶ NY.ABH 34	0781 120	65,50 €
NY.ABH 34, Antibac	4781 120	76,00 €
L= 401 - 500 mm		
▶ NY.ABH 34	0781 130	74,00 €
NY.ABH 34, Antibac	4781 130	84,00 €
L= 501 - 600 mm		
▶ NY.ABH 34	0781 140	96,50 €
NY.ABH 34, Antibac	4781 140	108,00 €
L= 601 - 1000 mm		
▶ NY.ABH 34	0781 150	144,00 €
NY.ABH 34, Antibac	4781 150	159,00 €
L= 1001 - 2000 mm		

① Geschikt voor gebruik met Afdichtring 0300 901/0300 910.

① Convient pour l'utilisation de Rondelle d'étanchéité 0300 901/0300 910.



Plafondsteun voor verlaagd plafond

- lengte 500, 1000 mm,
- kan op maat ingekort worden,
- zichtbare rozet van nylon,
- verkrijgbaar in de Nylon-kleuren,
- geschikt voor plafondsteun van de Nylon 300 en Nylon 400 series,
- Levering met montageset voor aansluiting aan plafondsteun.

Rehause plafond pour faux plafond

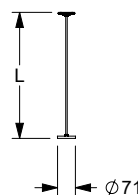
- longueur 500, 1000 mm,
- peut être recoupée à la longueur souhaitée,
- rosace visible en nylon,
- coloris : voir palette de teintes Nylon,
- convient à la rehause plafond des séries Nylon 300 et Nylon 400,
- livraison avec un kit de fixation pour le raccordement à la rehause plafond.

① Het bevestigingsmateriaal voor de plafondsteun voor verlaagd plafond kan door de plafondsteun worden gebruikt naar gelang van de toestand van de wand.

① Le matériel de fixation pour la rehause plafond pour faux plafond peut être utilisé par la rehause plafond en fonction de la nature du mur.



Plafondsteun voor verlaagd plafond	Code	PG 1500
Rehause plafond pour faux plafond		
▶ L= 500 mm	0300 348	41,00 €
▶ L= 1000 mm	0300 349	46,50 €





Gordijnring

- Ø 58 mm, 8 mm, open,
- voor douchegordijnstangen Ø 30 - 34 mm,
- gemaakt uit nylon, optionele permanente bescherming tegen bacteriën, meer onder hoofdstuk Informatie,
- verkrijgbaar in de NORMBAU-kleuren.

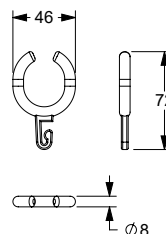
Anneau

- 58 mm, Ø 8mm, ouvert,
- pour tringles Ø 30 - 34 mm et rideaux de douche NORMBAU,
- en nylon, en option avec protection anti-bactérienne intégrée, informations voir chapitre information,
- coloris : voir palette de teintes NORMBAU.

Gordijnring Anneau ouvert

Code PG1500

▶ Ø 58 x 8 mm	0361 430	2,95 €
▶ Ø 58 x 8 mm, Antibac	4361 430	3,25 €





Douchegordijnstang met gordijnringen

- lengte ... mm, Ø 34 mm,
- kan op maat ingekort worden,
- gemaakt uit nylon, optionele permanente bescherming tegen bacteriën, meer onder hoofdstuk Informatie,
- verkrijgbaar in de Nylon-kleuren,
- met een tegen roest beschermde stalen kern,
- gordijnringen inbegrepen, open,
- met rozetten Ø 70 mm voor verborgen bevestiging.
- Levering met schroeven en pluggen.

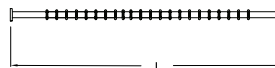
Tringle droite avec anneaux

- longueur ... mm, Ø 34 mm,
- peut être recoupée à la longueur souhaitée
- en nylon, en option avec protection antibactérienne intégrée, voir chapitre Information,
- coloris : voir palette de teintes Nylon,
- avec insert acier anti-corrosif,
- anneaux ouverts compris,
- avec rosaces Ø 70 mm, fixation invisible,
- livraison avec vis et chevilles.

Douchegordijnstang Tringle droite	Code	PG 1500
▶ NY.DU-VST 781.220 Antibac L = 526 - 1050 mm met 11 gordijnringen / avec 11 anneaux	0781 220 4781 220	152,00 € 172,00 €
▶ NY.DU-VST 781.230 Antibac L = 1051 - 1575 mm met 15 gordijnringen / avec 15 anneaux	0781 230 4781 230	184,00 € 205,00 €
▶ NY.DU-VST 781.240 Antibac L = 1576 - 2200 mm met 18 gordijnringen / avec 18 anneaux	0781 240 4781 240	206,00 € 231,00 €

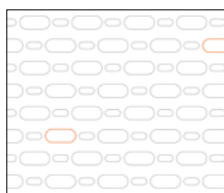
- ① Boorgaten voor plafondbevestiging op aanvraag.
Geschikt voor gebruik met Afdichtring 0300 901/0300 910.

- ① Filetage pour rehausse plafond sur demande.
convient pour l'utilisation de Rondelle d'étanchéité 0300 901/0300 910.

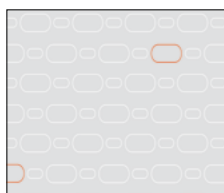




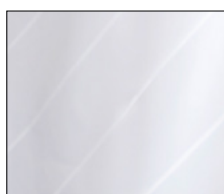
Kleur/coloris 019



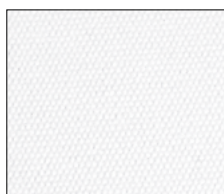
Kleur/coloris 051



Kleur/coloris 052



Kleur/coloris 054



Kleur/coloris 059

Douchegordijnen

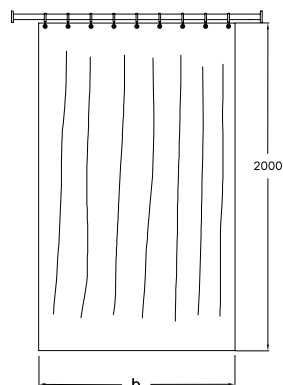
- hoogte 2000 mm, breedte ... mm,
- voor douchegordijnstang NY.DU-VST 781...
- **gemaakt uit 100 % Polyester, antibacterieel, schimmeldodend, verkrijgbaar in :**
 - **kleur 019** : wit met structuur,
 - **kleur 051** : wit ovaal patroon,
 - **kleur 052** : grijs ovaal patroon,
 - **kleur 054** : wit diagonale strepen,
- **douchegordijn ... zwaar ontvlambaar,**
 - **kleur 059 wit uit Trevira CS,**
 - schimmeldodend,
 - Bouw materiaal klasse B1, DIN 4102, zwaar ontvlambaar,
 - wasbaar op 40°, geschikt voor desinfectie tot 60 graden,
 - sneldrogend, waterafstotend,
 - met messing vernikkelde ogen voor gordijnringen,
 - voorzien van een zoom rondom en loodstrip aan de onderzijde,
 - op aanvraag verkrijgbaar in andere lengten.

Rideau de douche

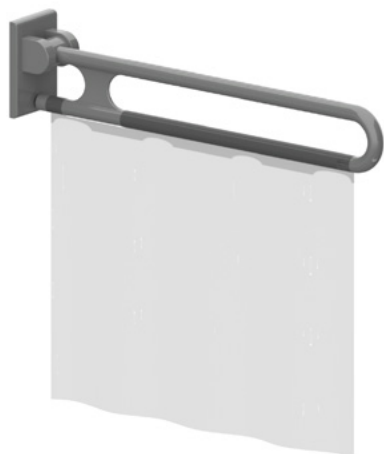
- hauteur 2000 mm, largeur ... mm,
- pour tringles NY.DU VST 781,
- **en 100 % polyester, avec protection antibactérienne durable, fongicide, livrable en :**
 - **coloris 019**, blanc gaufré,
 - **coloris 051**, blanc à motifs ovales,
 - **coloris 052**, gris à motifs ovales,
 - **coloris 054**, blanc à rayures diagonales blanches,
- **rideau de douche, modèle difficilement inflammable :**
 - **coloris 059 blanc en Trevira CS,**
 - fongicide.
 - classement B1, DIN 4102, difficilement inflammable,
 - lavable jusqu'à 40°, convient pour une désinfection jusqu'à 60°,
 - hydrofuge, à séchage rapide,
 - avec œillets en laiton nickelé pour anneaux,
 - finition par ourlets supérieurs et latéraux, ourlet inférieur avec cordon de plomb enduit,
 - autres dimensions sur consultation.

① Vergrote afbeelding van de douchegordijnen in hoofdstuk . We hebben voorbeelden van stofontwerpen, graag aanvragen.

① Photo agrandie des rideaux de douche, voir chapitre . Echantillons sur simple demande.



Douchegordijnstang Tringle Lengte/ Longueur L =	Aantal ringen Oeillets	Beschrijving Référence	Productcode Code article PG 1900					
526 - 910 mm	9	1200 x 2000 mm	0787 310 ...	91,50 €	111,00 €	192,00 €	192,00 €	192,00 €
911 - 1180 mm	11	1500 x 2000 mm	0787 320 ...	106,00 €	127,00 €	228,00 €	228,00 €	228,00 €
1181 - 1450 mm	13	1800 x 2000 mm	0787 330 ...	118,00 €	143,00 €	262,00 €	262,00 €	262,00 €
1451 - 1730 mm	15	2100 x 2000 mm	0787 340 ...	126,00 €	148,00 €	303,00 €	303,00 €	303,00 €
1731 - 2000 mm	16	2400 x 2000 mm	0787 350 ...	129,00 €	154,00 €	337,00 €	337,00 €	337,00 €
2001 - 2200 mm	18	2700 x 2000 mm	0787 360 ...	139,00 €	166,00 €	375,00 €	375,00 €	375,00 €



Opklapbare douchegordijnsteun Tringle rabattable

Code PG 2000

▶ NY.447.870	0447 070	645,00 €
▶ NY.447.875, Antibac L = 900 mm	4447 070	718,00 €

Opklapbare douchegordijnsteun

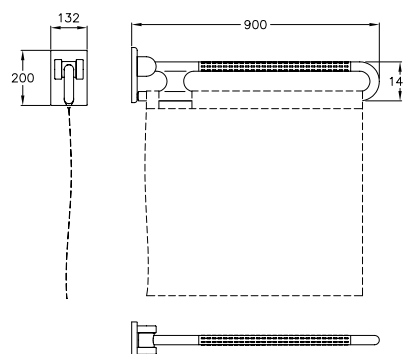
- lengte 900 mm, Ø 34 mm,
- gemaakt uit nylon, optionele permanente bescherming tegen bacteriën, meer onder hoofdstuk Informatie,
- met anti-slip oppervlak,
- verkrijgbaar in de Nylon-kleuren,
- zowel links als rechts bruikbaar,
- met een tegen roest beschermde stalen kern,
- geveerde, kan gemakkelijk naar boven of onder gedraaid worden,
- met instelbare schrijfrem,
- met lagerbehuizing uit roestvrij staal,
- met staalversterkt montageplaatje voor driepuntsbevestiging,
- kan ook worden gebruikt als douche spat-scherm in combinatie met Care douchegordijnen voor douche spat-scherm,
- met nylon afdekkap voor verborgen bevestiging,
- zonder douchegordijn,
- max. toelaatbare belasting : 125 kg,
- Levering zonder schroeven en pluggen.

① De montageset moet aan de hand van het type muur worden bepaald en afzonderlijk worden besteld, zie ✂.

Tringle rabattable

- longueur 900 mm, Ø 34 mm,
- en nylon, en option avec protection antibactérienne intégrée, voir chapitre Information,
- avec surface structurée antidérapante dans les zones d'appui,
- coloris : voir palette de teintes Nylon,
- réversible gauche/droite,
- avec noyau continu en acier anti-corrosif,
- assistée d'un ressort permettant d'actionner la barre sans effort,
- avec frein à disque réglable,
- avec douille en inox,
- munie d'une plaque de montage en nylon avec renfort acier à trois points de fixation,
- en combinaison avec les rideaux de douche Care pour protection de gicleur de douche peut également être utilisé comme protection de gicleur de douche
- cache en nylon, fixation invisible,
- sans rideau anti-éclaboussure,
- charge maximale 125 kg,
- vis et chevilles non fournies.

① Le matériel de fixation doit être défini sur le chantier et adapté selon la configuration et la nature de la cloison. Les kits de fixation sont à commander séparément, voir ✂.



Douchegordijnstang Tringle amovible

Code PG 2000

▶ NY.448.845 135 x 30 x 845 mm	0448 845	234,00 €
-----------------------------------	-----------------	----------

Douchegordijnstang, om douchegordijn demontabel

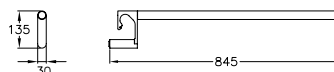
- 135 x 30 x 845 mm, Ø 34 mm,
- uit aluminium,
- krasbestendige poedercoating met antibacteriële bescherming, meer onder hoofdstuk Informatie,
- verkrijgbaar in de kleuren Antraciet-Metallic (095) en wit (019),
- past op nylon steungreep, Ø 34 mm,
- horizontaal kantelbaar.

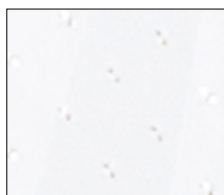
① Kan niet als steungreep worden gebruikt.

Tringle amovible

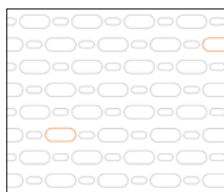
- 135 x 30 x 845 mm, Ø 34 mm,
- en aluminium,
- revêtement laqué anti-rayure, avec protection antibactérienne intégrée, voir chapitre Information,
- en coloris anthracite-métallise (095), blanc (019),
- peut être accrochée aux mains courantes NORMBAU, Ø 34 mm,
- inclinaison horizontale réglable.

① Ne peut pas faire fonction de barre d'appui.

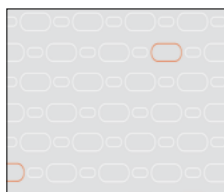




Kleur/coloris 019



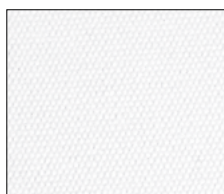
Kleur/coloris 051



Kleur/coloris 052



Kleur/coloris 054



Kleur/coloris 059

Douchegordijnen

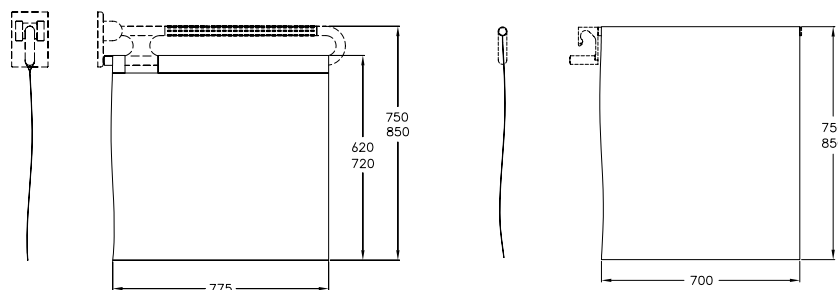
- 775 x 720 mm, 775 x 620 mm voor douchegordijnsteun NY.447...., geschikt voor : douchesteungreep bovenrand 850 mm,
- 700 x 850 mm, 700 x 750 mm voor douchegordijnsteun demontabel NY.448.845 Antibac geschikt voor : douchesteungreep bovenrand 850 mm,
- **gemaakt uit 100 % Polyester, antibacterieel, schimmeldodend, verkrijgbaar in :**
 - **kleur 019** : wit met structuur,
 - **kleur 051** : wit ovaal patroon,
 - **kleur 052** : grijs ovaal patroon,
 - **kleur 054** : wit diagonale strepen,
- **douchegordijn ... zwaar ontvlambaar,**
 - **kleur 059 wit uit Trevira CS,**
 - schimmeldodend,
 - Bouwmateriaal klasse B1, DIN 4102, zwaar ontvlambaar,
- wasbaar op 40°, geschikt voor desinfectie tot 60 graden,
- sneldrogend, waterafstotend.

① Vergrote afbeelding van de douchegordijnen in hoofdstuk . We hebben voorbeelden van stofontwerpen, graag aanvragen.

Rideau anti-éclaboussure



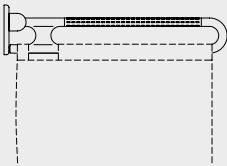


- 775 x 720 mm, 775 x 620 mm pour tringles NY.447...., (pour hauteur 850 mm, arrête supérieure de la zone d'appui),
- 700 x 850 mm, 700 x 750 mm pour tringle rabattable NY.448.845 Antibac, (pour hauteur 850 mm, arrête supérieure de la zone d'appui),
- **en 100 % polyester, avec protection antibactérienne intégrée, fongicide, livrable en coloris :**
 - **coloris 019** : blanc gaufré,
 - **coloris 051** : blanc à motifs ovales,
 - **coloris 052** : gris à motifs ovales,
 - **coloris 054** : blanc à rayures diagonales blanches,
- **rideau de douche difficilement inflammable**
- **coloris 059, blanc en Trevira CS,** difficilement inflammable,
- classement B1, DIN 4102,
- fongicide.
- lavable jusqu'à 40° convient pour la désinfection jusqu'à 60°
- séchage rapide, hydrofuge.

① Image agrandie des rideaux de douche, voir chapitre . Nous pouvons vous fournir des échantillons des décors sur simple demande.



Geschikt voor Douchegordijnsteun pour tringle	Beschrijving/afmeting Réference/dimensions	Productcode Code article PG 1900	019	051	052	054	059
NY.447.870 NY.447.875 Antibac	775 x 720mm	0787 013 ...	69,50 €	73,00 €		132,00 €	132,00 €
NY.448.845	700 x 850 mm	0787 052 ...	69,50 €	73,00 €		132,00 €	132,00 €
NY.447.870 NY.447.875 Antibac	775 x 620 mm	0787 014...	69,50 €	73,00 €		132,00 €	132,00 €
NY.448.845	700 x 750 mm	0787 057 ...	69,50 €	73,00 €		132,00 €	132,00 €



meer beschrijving zie hoofdstuk  Informations détaillées voir chapitre 	Muur en muurtextuur / Murs - composition de la paroi				
	Muur uit volle steen Maçonnerie pleine	Muur uit beton korrelsteen Maçonnerie creuse	Voorwandmontage Fixation par l'avant sur cloisons légères		
	– Béton ≥ B 15 – Volle baksteen ≥ Mz 12 – Kalkzand - volsteen ≥ KS 12 – Natuursteen met dichte voeg – puimsteen – béton ≥ B 15 – brique pleine ≥ Mz 12 – brique silico-calcaire pleine ≥ KS 12 – pierre naturelle avec une structure solide – pierre pleine	– Beton korrelsteen KSL ≥ 12 – Holle baksteen HLz ≥ 12 – Holle betonkorrelsteen ≥ Hbl4, Hbn4 – Andere holle stenen – brique silico-calcaire creuse KSL ≥ 12, – brique creuse HLz ≥ 12 – pierre creuse ≥ Hbl4, Hbn4 – autres briques creuses	Bevestigingsplaat uit meervoudig verlijmde hout avec renfort en bois dur (panneau de contreplaqué de plusieurs épaisseurs encollées)	Bevestigingsplaat van staal avec renfort acier	zonder wandversterking sans renfort
Opklapbare muursteun Barre d'appui rabattable  Muursteun Barre d'appui murale  Bevestigingsplaat met Blind afdekking/ Plaque de maintien avec cache aveugle Code 0300 479 	Montageset /Kit de fixation 0447 690 24,75 € 1 Set /kit	Montageset /Kit de fixation 0447 990 84,50 € met injectiepluggen avec cartouche de mortier Montageset 0447 980 55,00 € zonder injectiepluggen sans cartouche de mortier 1 Set /kit	Montageset /Kit de fixation 0447 750 19,00 € 0447 680 16,50 € 1 Set /kit	1 Set /kit	
Montageplaat voor de bevestiging van – Muursteun/Opklapbare muursteun Plaque de fixation pour – barre d'appui rabatt./ murale					Montageplaat Kit de fixation 7448 480 378,00 € 1 Set /kit



Muursteun

Barre d'appui murale

	Code	PG 2000
▶ NY.467.010	0467 010	305,00 €
NY.467.015, Antibac L= 600 mm	4467 010	341,00 €
▶ NY.467.030	0467 030	326,00 €
NY.467.035, Antibac L= 725 mm	4467 030	367,00 €
▶ NY.467.050	0467 050	347,00 €
NY.467.055, Antibac L= 850 mm	4467 050	389,00 €

Nylon Care 400 Muursteun

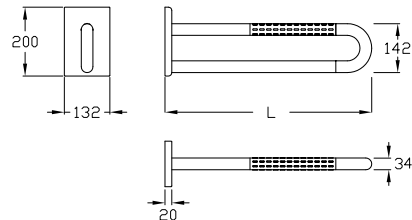
- lengte 600, 725 en 850 mm, Ø 34 mm,
- gemaakt uit nylon, optionele permanente bescherming tegen bacteriën, meer onder hoofdstuk Informatie,
- met anti-slip oppervlak,
- verkrijgbaar in de Nylon-kleuren,
- zowel links als rechts bruikbaar,
- met een tegen roest beschermde stalen kern,
- met staalversterkt montageplaatje voor driepuntsbevestiging,
- met nylon afdekkap voor verborgen bevestiging,
- alternatief met geïntegreerde toiletrolhouder met een zelfregelende en onderhoudsvrije rem,
- alternatief met toiletrolhouder 0449 120/4449 120 kunnen later aan deze muursteun toegevoegd worden, beschrijving onder wc toebehoren,
- max. toelaatbare belasting : 125 kg,
- voldoet aan de vereisten van DIN 18040,
- Levering zonder pluggen en schroeven.

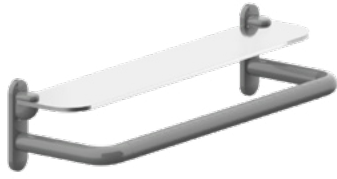
ⓘ De montageset moet aan de hand van het type muur worden bepaald en afzonderlijk worden besteld, zie

Nylon Care 400 Barre d'appui murale

- longueurs 600, 725 et 850 mm, Ø 34 mm,
- en nylon, en option avec protection antibactérienne intégrée, voir chapitre Information,
- avec surface structurée antidérapante dans les zones d'appui,
- coloris : voir palette de teintes Nylon,
- réversible gauche/droite,
- avec noyau continu en acier anti-corrosif,
- munie d'une plaque de montage en nylon avec renfort acier à trois points de fixation,
- cache en nylon, fixation invisible,
- en option avec porte-rouleau intégré, avec système automatique de freinage au déroulement, sans entretien,
- un porte-rouleau 0449 120/4449 120 pour tube nylon peut être adapté, avec système automatique de freinage au déroulement, sans entretien, descriptif voir espace WC,
- charge maximale 125 kg,
- conforme aux exigences de la norme DIN 18040,
- vis et chevilles non fournies.

ⓘ Le matériel de fixation doit être défini sur le chantier et adapté selon la configuration et la nature de la cloison. Les kits de fixation sont à commander séparément, voir





Glazen planchet met greep

- lengte 705 mm,
- greep, gemaakt uit nylon, optionele permanente bescherming tegen bacteriën, meer onder hoofdstuk Informatie,
- verkrijgbaar in de Nylon-kleuren,
- met een tegen roest beschermde stalen kern,
- met anti-slip oppervlak,
- lengte glazen 705 mm, 8 mm dikte,
- met gepatenteerde houder voor glasplaat,
- kan worden aangebracht voor spiegels met een breedte van 600 mm.
- Levering met schroeven en pluggen voor volle steen muur.

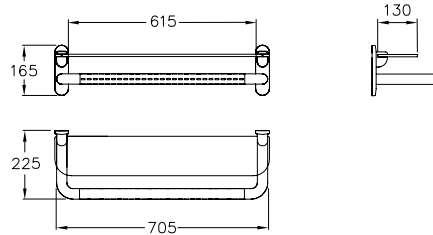
Tablette en verre avec poignée de maintien

- longueur totale 705 mm,
- munie d'une poignée de maintien en nylon, en option avec protection antibactérienne intégrée, voir chapitre Information,
- coloris : voir palette de teintes Nylon,
- avec noyau continu en acier anti-corrosif,
- avec surface structurée antidérapante dans les zones d'appui,
- tablette en verre longueur 705 mm, épaisseur 8 mm,
- avec pinces brevetées pour fixation par serrage sur verre,
- peut être installée avec un miroir de 600 mm de large,
- livraison avec vis et chevilles pour matériaux de construction pleins.

Glazen planchet Tablettes en verre

Code PG 1500

▶ NY.953.600	0953 600	381,00 €
NY.953.605, Antibac	4953 600	423,00 €



Kantelbare spiegel

- 590 x 500 mm,
- kristalglas 500 x 500 mm, 4 mm dikte,
- met zijdelings spiegelhouders, kip-element en bedieningshendel, gemaakt uit nylon, optionele permanente bescherming tegen bacteriën, uitgerust met een corrosie beschermde staalkern, meer onder hoofdstuk Informatie,
- verkrijgbaar in de Nylon-kleuren,
- kantelbare spiegel met afgeronde vormen,
- bevestigd op een stalen grondplaat,
- kantelbaar tot 25°,
- instelling van de verstelkracht mogelijk,
- met vezelversterkte kunststof rozetten Ø 70 mm voor verborgen bevestiging,
- Levering met edelstaal torxschroeven Ø 6 x 70 mm en pluggen voor massieve wanden.

Miroir inclinable

- 590 x 500 mm,
- miroir 500 x 500, épaisseur 8 mm,
- avec tubes latéraux, éléments basculants et poignée en nylon, en option avec protection antibactérienne intégrée, avec noyau en acier anti-corrosif, voir chapitre Information,
- coloris : voir palette de teintes Nylon,
- miroir avec arêtes polies et angles arrondis, sur support métallique, inclinaison réglable en continu de 25°,
- la force de réglage peut être ajustée,
- avec rosaces en matière plastique renforcée de fibres Ø 70 mm pour fixation invisible,
- livraison avec vis inox TORX Ø 6 x 70 mm et chevilles pour matériaux de construction pleins.

① Lamp en bedieningshendel, kan op een later tijdstip worden toegevoegd aan verstelbare spiegels, zie volgende pagina.

Eenvoudige spiegel uit kristalglas, 600 x 600 en 600 x 1000 mm zie Accessoires.

Geschikt voor gebruik met Afdichtring 0300 901/0300 910..

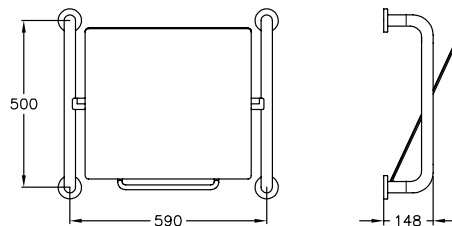
① Levier de réglage et luminaire pour montage ultérieur, voir page suivante.

Miroir simple en verre flotté rectangulaire, en 600 x 600 et 600 x 1000 mm, voir Accessoires.

Convient pour l'utilisation de Rondelle d'étanchéité 0300 901/0300 910.

Kantelbare spiegel Miroir inclinable

▶ NY.466.010	0466 010	640,00 €
NY.466.015, Antibac	4466 010	715,00 €





Kantelbare spiegel Miroir inclinable

Code PG 2000

- NY.466.110
- NY.466.115, Antibac 590 x 500 mm

0466 110 486,00 €
4466 110 549,00 €

Kantelbare spiegel

- 590 x 500 mm, zonder lichtarmaturen,
- kristalglas 500 x 500 mm,
- met zijdelings spiegelhouders, kip-element en bedieningshendel, gemaakt uit nylon, optionele permanente bescherming tegen bacteriën, meer onder hoofdstuk Informatie,
- verkrijgbaar in de Nylon-kleuren, kantelbare spiegel met afgeronde vormen,
- bevestigd op een stalen grondplaat,
- kantelbaar tot 25°
- instelling van de verstelkracht mogelijk,
- met vezelversterkte kunstof rozetten Ø 70 mm voor verborgen bevestiging,
- Levering met edelstaal torxschroeven Ø 6 x 70 mm en pluggen voor massieve wanden.

ⓘ Lamp en bedieningshendel, kan op een later tijdstip worden toegevoegd aan verstelbare spiegels, zie volgende pagina.

Eenvoudige spiegel uit kristalglas, 600 x 600 en 600 x 1000 mm zie Accessoires.

Geschikt voor gebruik met Afdichtring 0300 901/0300 910.

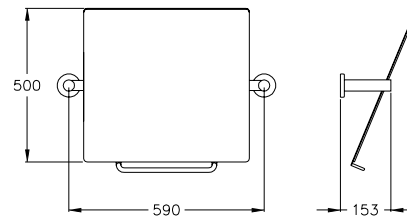
Miroir inclinable

- 590 x 500 mm, sans luminaire,
- miroir 500 x 500 mm,
- avec supports latéraux, éléments basculants et poignée en nylon, en option avec protection antibactérienne intégrée, avec noyau en acier anti-corrosif, voir chapitre Information,
- coloris : voir palette de teintes Nylon,
- miroir avec arêtes polies et angles arrondis, sur support métallique,
- inclinaison réglable en continu de 25°
- la force de réglage peut être ajustée,
- avec rosaces en matière plastique renforcée de fibres Ø 70 mm pour fixation invisible,
- livraison avec vis inox TORX Ø 6 x 70 mm et chevilles pour matériaux de construction pleins.

ⓘ Levier de réglage et luminaire pour montage ultérieur, voir page suivante.

Miroir simple en verre flotté rectangulaire, en 600 x 600 et 600 x 1000 mm, voir Accessoires.

Convient pour l'utilisation de Rondelle d'étanchéité 0300 901/0300 910.



Bedieningshendel Levier de réglage

Code PG 2000

- NY.466.450
- NY.466.455, Antibac

0466 450 145,00 €
4466 450 161,00 €

Bedieningshendel, op later tijdstip monteerbaar

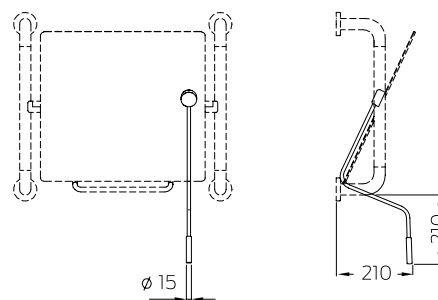
- Ø 10 mm, uit edelstaal, grondstof n° 1.4301 (A2, AISI 304),
- fijn-mat oppervlak,
- handvat gemaakt uit nylon, optionele permanente bescherming tegen bacteriën, meer onder hoofdstuk Informatie,
- verkrijgbaar in de Nylon-kleuren,
- supplement bij de kantelbare spiegels uit de NY.466-serie,
- zijdelings beweegbaar, instelling van de verstelkracht mogelijk,
- zowel links als rechts te monteren,
- voor een muurafstad tot maximum 150 mm.

ⓘ Andere afmetingen op aanvraag verkrijgbaar.

Levier de réglage, adaptable

- Ø 10 mm, en inox, qualité n° 1.4301 (A2-AISI 304),
- finition mate,
- poignée en nylon, en option avec protection antibactérienne intégrée, voir chapitre Information,
- coloris : voir palette de teintes Nylon,
- adaptable sur miroirs inclinables série NY.466...
- pivotant à droite et à gauche, la force de réglage du levier peut être ajustée,
- fixation à droite ou à gauche du miroir,
- convient pour vasques sur bâti-support jusqu'à 150 mm.

ⓘ Exécutions spéciales sur demande.



Nylon Care
Nylon Care 400



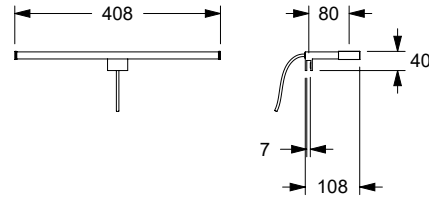
Lamp, op later tijdstip monteerbaar

- 408 x 108 x 40 mm,
- uit aluminium,
- 8 Watt 220 - 230 V input, LED-lamp,
- NEN 600 lm,
- veiligheidssysteem IP 44, waterdicht,
- met kabel, kabellengte 27 cm en behuizing voor contactklem,
- Lamp kan op een later tijdstip aan spiegel worden geklemd met een breedte tot 6 mm.

Luminaire adaptable sur miroirs inclinables

- 408 x 108 x 40 mm,
- en aluminium,
- 8 W - 220-230 V, éclairage à LED,
- flux lumineux : 600 lm,
- protection d'étanchéité IP 44, contre les projections d'eau,
- avec câble longueur 27 cm et boîtier de branchement,
- fixation par serrage sur miroirs jusqu'à 6 mm d'épaisseur.

Lamp Luminaire	Code	PG 0700
▶ 408 x 108 x 40 mm	0300 669	116,00 €



Lamp, op later tijdstip monteerbaar

- 220 mm, Ø 36 mm,
- 2 x 40 Watt G9 - 230 V, verlichtingsmiddel halogeen,
- NEN 460 lm,
- veiligheidssysteem IP 44, waterdicht,
- metalen behuizing met roestvrij stalen look,
- afwerking glas wit/transparant,
- met kabel, kabellengte 1,2 m en behuizing voor contactklem,
- Lamp kan op een later tijdstip aan spiegel worden geklemd met een breedte tot 6 mm.

Luminaire adaptable sur miroirs inclinables

- 220 mm x Ø 36 mm,
- 2 x 40 W G9 - 230 V, éclairage à halogène,
- flux lumineux : 460 lm,
- protection d'étanchéité IP 44, contre les projections d'eau,
- coffre en métal aspect inox,
- luminaire en verre blanc/ transparent,
- avec câble longueur 1,2 m et boîtier de branchement,
- Fixation par serrage sur miroirs jusqu'à 6 mm d'épaisseur.

Lamp Luminaire	Code	PG 0700
▶ L= 220 mm	0300 666	272,00 €

